

Piscine portative - Husky

Piscine portative



Le but de Husky est de fabriquer les meilleurs produits disponibles sur le marché d'aujourd'hui. Avec 29 ans d'expérience dans le domaine et 14 ans en conception et fabrication, Husky a les connaissances et la technologie nécessaires pour concevoir des réservoirs sur mesure en tenant compte des spécifications du client.

La qualité et la satisfaction du client sont toujours nos priorités. Nous appuyons tous nos produits et offrons une garantie de 10 ans sur toutes les soudures, que ce soit pour une application faite sur commande ou de nos produits standard.

Husky est un fabricant sur lequel vous pouvez compter, où la qualité et le service ne font qu'un. Vous pouvez joindre leur équipe technique disponibles 24 heures sur 24, 365 jours par année.

PRODUIT DE LUTTE CONTRE L'INCENDIE

- Réservoirs d'armature pliante (aluminium ou acier).
- Réservoir à support indépendant (mousse et collet à air double, avec pompe).
- Réservoir souple (eau potable, eau usée, résistant aux produits chimiques).
- Toile et armature de remplacement.
- Couverture au sol pour réservoir pliant ou réservoir à support indépendant.
- Toile de recouvrement.
- Toile de récupération.
- Réservoir pour hélicoptère de 72/134 gal amér. (aussi disponible pour eau potable).
- Crépine de piscine et crépine flottante.
- Support de canalisation d'alimentation.
- Étrangleur à drain, bride et collier à drain.
- Raccord et bride.

PRODUIT ENVIRONNEMENTAL

- Retenue primaire et secondaire.
- Angle en aluminium.
- Chambre à air continue.
- Chambre à air séparée.
- Tronçon en mousse.
- Réservoir souple de rangement pour produit chimique, essence, eau potable.
- Piscine de décontamination (aluminium ou acier).



Piscine portative avec cadre pliant - Husky

Piscine portative pliante

Les réservoirs pliants de Husky sont fabriqués pour les endroits où l'eau est à un niveau minimum où les points d'eau sont éloignés. En milieu rural ou urbain, nos réservoirs peuvent doubler la capacité de votre camion-citerne. Il est mieux d'avoir trop d'eau que pas assez.

La toile en vinyle est munie de poignées au fond du réservoir et d'un drain de 10 po, une exclusivité de Husky, pour faciliter l'entreposage et faciliter la vidange du réservoir.

Un réservoir plein prendra seulement 2 à 3 minutes pour se vider.



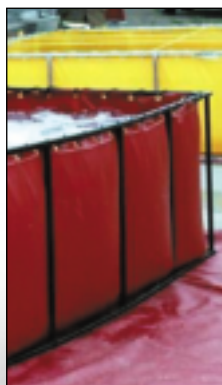
Piscine portative avec cadre pliant - Husky

Piscine portative pliante 500-5000 gallons (grandeur spéciale disponible)



Armature en acier

- Tube en acier de 7/8 po rond .
- Charnières de conception de résistance supérieure, coupées par une machine de C&C.
- Soudure «Mig» garantie.
- Peinture de finition noire satinée de haute qualité.



Armature en aluminium

- Tube carré en aluminium de 1 po x 1 po x 1/8 po.
- Charnières de conception de résistance supérieure coupées par une machine de C&C.
- 20% plus léger que l'acier.
- Soudure en aluminium «Mig» garantie.
- Ne rouille pas.
- Aucun coin coupant.



TOILE

- Matériel : Vinyle, Hypalon, approuvé NSF-61. Résistant à l'essence et aux produits chimiques. Couleurs disponibles : jaune, orange, rouge, noir et bien d'autres.
- Note standard L vinyle 22 oz pour les côtés et 28 oz pour le fond.
- Poignées (easy lift) au fond pour vidange facile.
- Toile disponible avec 2 tubes de drain.
- Couture double et renforcée trois fois.
- Drain de 10 po pour vider le réservoir ou pour attacher sur un autre réservoir.
- Toile de recouvrement disponible.

DIMENSIONS DU RÉSERVOIR EN ACIER (ALUMINIUM 9 po LARGEUR) ET POIDS D'EXPÉDITION

GRANDEUR DU RÉSERVOIR	OUVERT	PLIÉ	PLIÉ DOUBLE OPT.	ACIER (lb)	ALUMINIUM (lb)
500 gal amér.	5,8 pi x 5,8 pi x 30 po	7 po x 5,8 pi x 30 po	16 po x 2,11 pi x 30 po	90	68
750 gal amér.	7 pi x 7 pi x 30 po	7 po x 7 pi x 30 po	16 po x 3,7 pi x 30 po	97	79
1000 gal amér.	8,3 pi x 8,3 pi x 30 po	7 po x 8,3 pi x 30 po	16 po x 4,3 pi x 30 po	116	96
1500 gal amér.	10,3 pi x 10,3 pi x 30 po	7 po x 10,3 pi x 30 po	16 po x 5,3 pi x 30 po	138	109
2100 gal amér.	11,3 pi x 11,3 pi x 30 po	7 po x 11,3 pi x 30 po	16 po x 5,9 pi x 30 po	154	124
2500 gal amér.	12,3 pi x 12,3 pi x 30 po	7 po x 12,3 pi x 30 po	16 po x 6,3 pi x 30 po	169	135
3000 gal amér.	13,3 pi x 13,3 pi x 30 po	7 po x 13,3 pi x 30 po	16 po x 6,9 pi x 30 po	185	149
3500 gal amér.	14,3 pi x 14,3 pi x 30 po	7 po x 14,3 pi x 30 po	16 po x 7,3 pi x 30 po	205	167
4000 gal amér.	15,3 pi x 15,3 pi x 30 po	7 po x 15,3 pi x 30 po	16 po x 7,9 pi x 30 po	223	178
5000 gal amér.	17,3 pi x 17,3 pi x 30 po	7 po x 17,3 pi x 30 po	16 po x 8,9 pi x 30 po	269	215

SUPPORT D'ALIMENTATION ALUMINIUM LEGER

MODELE	GRANDEUR DU FILET (po) NH (NST) ou IPT
SLB-1.5	1,5
SLB-2.5	2,5
SLB-3	3
SLB-4	4
SLB-4.5	4,5
SLB-5	5

* Le processus de fabrication unique des réservoirs en vinyle Husky permet d'utiliser des matériaux plus lourds (28 oz) pour la base, créant ainsi le recouvrement le plus durable sur le marché actuel. Fabriqué aux États-Unis.

Piscine portative à support indépendant - Husky

Piscine portative à support indépendant et bride filetée T250-14 000 gal amér. (autres grandeurs disponibles)



- Collier de mousse très résistant.
- Mur à air double.
- Toile de 28 oz, très résistante.
- Bride de 2 1/2 po femelle NST (standard).
- Bride de 1 1/2 po disponible sans frais.
- Tous nos brides sont faites d'aluminium Billet 6061.
- Toile de couverture disponible.
- Vinyle, approuvé NSF-61.
- Réservoir à produit chimique ou à gaz disponible.
- Sac de rangement compris.



Les réservoirs à support indépendant peuvent facilement être remplis par une seule personne. Le collet s'élèvera au fur et à mesure du remplissage.

RÉSERVOIR (gal amér.)	DIAMÈTRE (BASE) (pi)	DIAMÈTRE (HAUT) (pi)	HAUTEUR (po)
LS 250	5,7 po	3,7	28
LS 500	6,10	4,10	34
LS 750	8,2	5,10	34
LS 1000	9,3	6,11	34
LS 1500	11,6	8,8	34
LS 2000	12,10	10,0	34
LS 2500	14,0	11,2	34
LS 3000	15,4	12,3	34
LS 3500	16,8	13,2	34
LS 4000	17,8	14,2	34
LS 5000	19,4	15,10	34
LS 6000	21,2	17,8	34
LS 10000	26,9	23,3	34
HS 500	6,6	4,0	45
HS 750	7,10	4,10	45
HS 1000	8,6	5,6	50
HS 1200	9,4	5,10	50
HS 1600	10,4	6,10	50
HS 1800	10,11	7,5	50
HS 2000	11,4	7,10	50
HS 2500	12,6	9,0	50
HS 3000	13,8	9,8	50
HS 3500	14,10	10,4	50
HS 4000	16,0	11,0	50
HS 5000	15,10	10,6	65
HS 6000	17,0	11,8	65
HS 8000	18	12,4	72
HS 10000	10	11,8	100
HS 14000	21,6	12,0	100

Bride filetée mâle / femelle

- Faite en aluminium 6061.
- Tout filet disponible.

Filet NH (NST) ou IPT.

Requête spéciale acceptée.

MODÈLE	M OU F (po)
HF-1,5	1,5
HF-2	2
HF-2,5	2,5
HF-3	3
HF-4	4
HF-4,5	4,5
HF-5	5

Produit environnemental - Husky

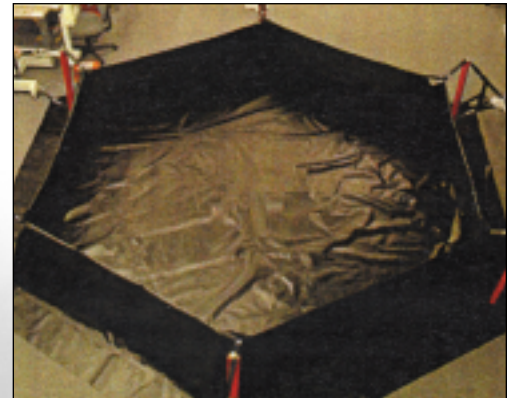
Bac de récupération souple primaire / secondaire

- Retenue primaire et secondaire.
- Angle en aluminium.
- Chambre à air continue.
- Tronçon en mousse.
- Réservoir souple pour produit chimique, essence, eau potable.
- Piscine de décontamination.
(Toute armature à air, acier ou aluminium)

Dimension disponible :

10 x 10	16 x 45
10 x 12	16 x 75
10 x 22	20 x 20
12 x 20	20 x 50
12 x 50	20 x 100

Nos bacs peuvent être fabriqués dans toutes les dimensions pour répondre aux spécifications des clients.



Réservoir souple - Husky



Réservoir souple 100 à 5000 gallons

- Grandeur plus large disponible.
- Matériel : NSP-61 approuvé (eau potable).
- Vinyle résistant aux produits chimiques et à l'essence.
- Brides standard de 1 1/2 po et vanne standard sur grandeur de 100 à 1000 gal.
- Au-dessus de 1000 gal / bride et vanne de 2 pi.
- Orifice 4 po avec capuchon pour remplissage. (ou tube de 7 po de remplissage).
- Facile et simple à ranger.
- Bermes de réservoir souple disponibles.



Toile de récupération

- Aucune toile trop grande ou trop petite.
- Couture double et renforcée trois fois.
- Oeillet isolant solide en brass #4.
- Toile de vinyle de 10 oz. de qualité supérieure.
- Toile de vinyle disponible 18, 22 ou 28 oz, Hypalon et canevas.
- Résistant aux flammes, matériel approuvé NFPA 701.
- Couleurs : rouge, jaune, vert ou autres sur demande.
- Grandeurs standard disponibles :
9 x 12, 12 x 14, 12 x 18, 14 x 18, 16 x 16, 20 x 20 pi.
- Fabrication sur mesure disponible.

ARÉO-FEU



Piscine portative - Firetak



FIRETAK
FABRICATION

AREO-FEU



Piscine portative - Firetak



Piscine portative, modèle MHD Firetak

Enfin ! Un nouveau concept révolutionnaire pour le stockage de l'eau sur les lieux d'incendie où une alimentation auxiliaire en eau est nécessaire. Répondant aux nombreuses plaintes des services incendie concernant les armatures métalliques non-appropriées et les modèles encombrants avec collier de mousse que d'autres fabricants avaient fournis, le changement notable de la marque **FIRETAK** était longuement attendu.

En utilisant le concept unique d'un collier rempli d'air, nous pouvons fournir un réservoir compact, léger, mais durable, qui peut être rapidement et facilement déployé par un pompier. L'espace de rangement est considérablement réduit car nos unités sont stockées dans un compartiment standard, indépendamment de la capacité du réservoir. Les autorités municipales et forestières, dans plusieurs pays, se convertissent rapidement à ce produit économique en remplacement de leurs anciens équipements. Les séries « MHD » (municipales) ainsi que les réservoirs de série « F » (forestières) sont également disponibles avec des colliers totalement remodelés en mousse pour des utilisations spéciales.

FABRICATION FIRETAK

Utilise une variété de matériaux, conçoit et construit beaucoup de produits différents, connexes au feu, comme :

- Sac à dos de vinyle pour utiliser de l'eau et de la mousse.
- Réservoirs D-CON.
- Réservoirs totalement clos.
- Réservoirs pour camionnette.
- Réservoirs d'eau portatifs.
- Réservoirs d'eau pouvant être sanglés à un hélicoptère.
- Bermes pour la retenue de débordement.

OPTIONS:

- Sac de transport/stockage en PVC.
- Support rigide du tuyau d'aspiration.
- Modifications adaptées selon les besoins.
- Sortie NPT de 4 po (100 mm) prise c/w (au lieu d'une sortie de 3 po).
- Sortie NPT additionnelle de 4 po (100 mm) prise c/w.

MODÈLE DE COLLIER D'AIR

RÉSERVOIRS D'EAU PORTATIFS MHD FIRETAK

MODÈLE	DESCRIPTION	POIDS APPROX. (lb)	TAILLE APPROX. DÉGONFLÉ (po)
MHD1200	1200 gal imp. / 5400 L 11 pi dia. x 36 po haut	60	18 x 28
MHD1700	1700 gal imp. / 7700 L 13 pi dia. x 36 po haut	65	18 x 28
MHD2000	2000 gal imp. / 9000 L 14 pi dia. x 36 po haut	75	18 x 28
MHD2500	2500 gal imp. / 11,300 L 15 pi dia. x 36 po haut	90	20 x 30
MHD3300	3300 gal imp. / 15,000 L 17 pi dia. x 36 po haut	130	22 x 30
MHD4200	4200 gal imp. / 19,000 L 19 pi dia. x 36 po haut	140	24 x 34

INCLUS : Sortie NPT de 3 po (76 mm) prise c/w et un ensemble de réparations.

Support rigide du tuyau d'aspiration - Firetak

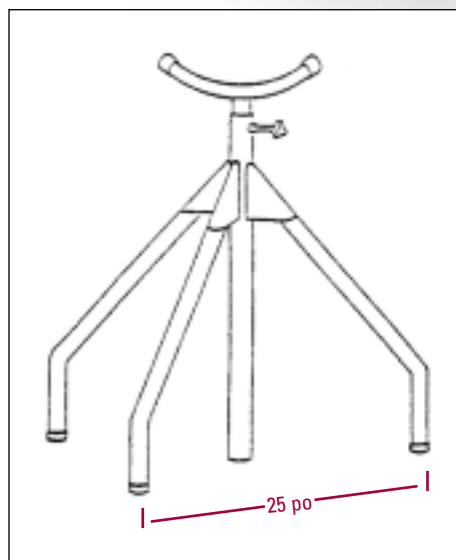
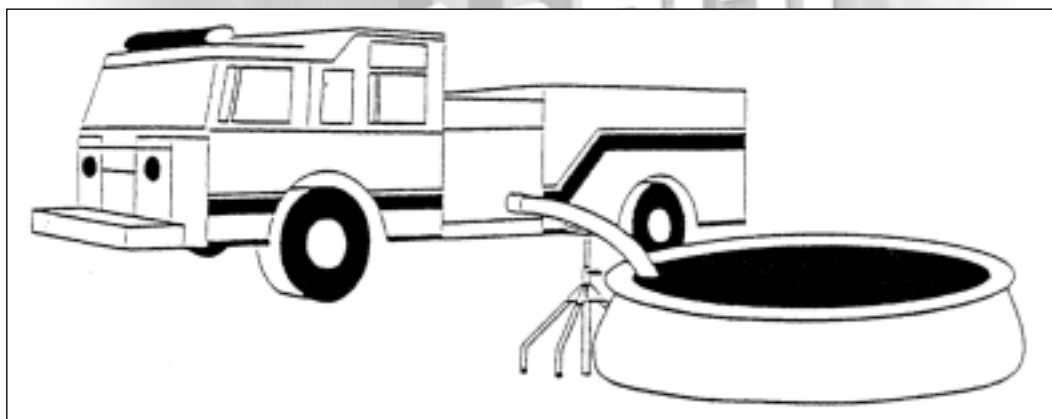
Support rigide du tuyau d'aspiration, modèle FT2440



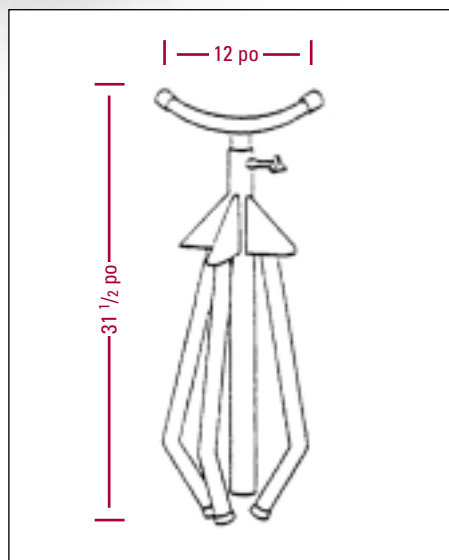
Comme le service incendie adopte le nouveau réservoir relais/laché compact, compartimenté et autosuffisant, il est parfois nécessaire de soutenir le tuyau rigide d'aspiration tout en vidangeant. Notre support léger, entièrement réglable, fournit un appui rapide au tuyau et, s'il n'est pas utilisé, se range facilement dans notre sac de stockage/transport.

CARACTÉRISTIQUES – FT2440

- POIDS : 13 lb.
- MATÉRIAU: 16 Gauge en acier.
- HAUTEUR MAXIMALE : 40 po.
- HAUTEUR MINIMALE : 24 po.
- TAILLE DE BASE (déplié) : 25 po x 25 po x 25 po.
- TAILLE : 12 po x 31,5 po (plié).
- CONDITIONNEMENT – Un par carton.
- COULEUR : Noir.



Déplié



Plié