

# Robinet d'incendie

ISO 9001



## A155

### Robinet à dispositif de réduction de pression 175 lb

Débit réglable de pression résiduelle jusqu'à 175 lb.  
Dispositif de goupille de verrouillage qui permet de bloquer l'ouverture complète du robinet par le personnel non formé. Les goupilles peuvent être retirées par les pompiers pour permettre une ouverture complète du robinet.

#### FEMELLE DOUBLE

#### ÉQUIPEMENT STANDARD:

Prise femelle NPT et robinet de sortie forgé en laiton.  
Volant de manœuvre rouge.

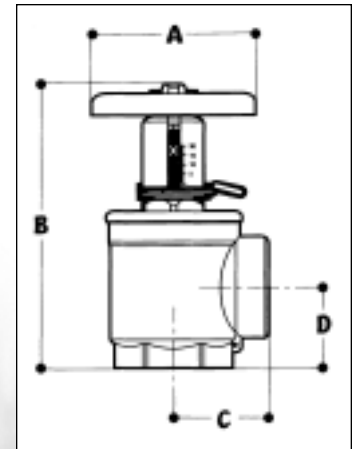
#### FINIS OPTIONNELS

- PB
- RC
- PC



a	b
1 1/2 po	1 1/2 po
2 1/2 po	2 1/2 po

#### PRÉCISEZ LES RACCORDS



	1 1/2 x 1 1/2 po	2 1/2 x 2 1/2 po
A	4 1/64 po	5 1/8 po
B	7 3/32 po	9 31/32 po
C	2 9/64 po	3 5/16 po
D	1 57/64 po	2 41/64 po

## A156

### Robinet à dispositif de réduction de pression 175 lb

Débit réglable de pression résiduelle jusqu'à 175 lb.  
Dispositif de goupille de verrouillage qui règle l'ouverture complète du robinet par le personnel non formé. Les goupilles peuvent être retirées par les pompiers pour permettre une ouverture complète du robinet.

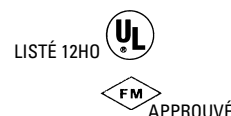
#### FEMELLE X MÂLE

#### ÉQUIPEMENT STANDARD:

Prise femelle NPT x robinet forgé en laiton à prise de tuyau mâle, volant de manœuvre rouge.

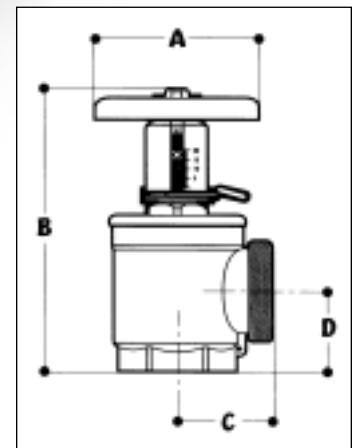
#### FINIS OPTIONNELS

- PB
- RC
- PC



a	b
1 1/2 po	1 1/2 po
2 1/2 po	2 1/2 po

#### PRÉCISEZ LES RACCORDS



	1 1/2 x 1 1/2 po	2 1/2 x 2 1/2 po
A	4 1/16 po	5 1/8 po
B	7 3/32 po	9 31/32 po
C	2 17/64 po	3 po
D	1 57/64 po	2 41/64 po

# Robinet d'incendie

## A201

### Robinet à réduction de pression avec dispositif de contrôle

Robinet régulateur de pression jusqu'à 400 lb automatique, et ajustable sur place pour l'utilisation comme robinet châssis de boyau d'incendie ou robinet de contrôle gicleur là où la pression requiert une régulation.

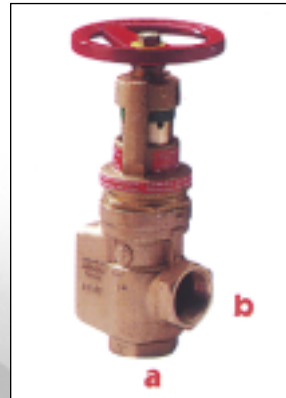
#### FEMELLE DOUBLE

#### ÉQUIPEMENT STANDARD:

Robinet en bronze coulé avec prise d'entrée femelle NPT et sortie avec indicateur visuel.

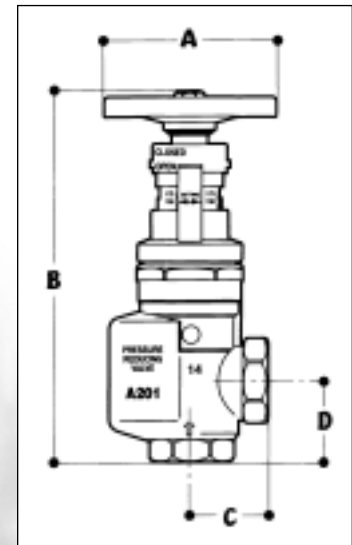
Volant de manœuvre rouge.

ISO 9001



a	b
2 1/2 po	2 1/2 po

#### PRÉCISEZ LES RACCORDS



2 1/2 x 2 1/2 po

A	7 7/8 po
B	17 27/32 po
C	3 13/32 po
D	3 3/4 po

## A202

### Robinet à réduction de pression

Robinet régulateur de pression jusqu'à 400 lb automatique, et ajustable sur place pour l'utilisation comme robinet châssis de boyau d'incendie ou robinet de contrôle gicleur là où la pression requiert une régulation.

#### FEMELLE X MÂLE

#### ÉQUIPEMENT STANDARD:

Robinet en bronze coulé avec prise d'entrée femelle NPT x boyau de sortie.

Prise 2 1/2 po

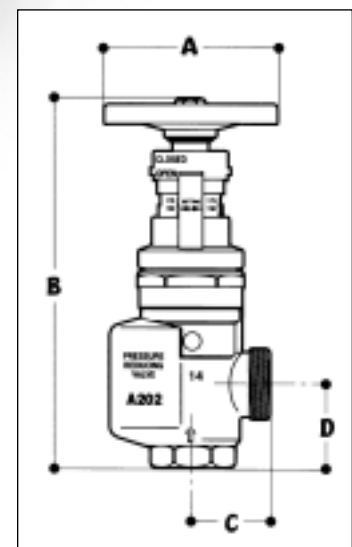
Indicateur visuel

Volant de manœuvre rouge



a	b
2 1/2 po	2 1/2 po

#### PRÉCISEZ LES RACCORDS



2 1/2 x 2 1/2 po

A	7 7/8 po
B	17 27/32 po
C	3 15/32 po
D	3 3/4 po

# Robinet d'incendie

## A53

### Robinet vanne à 300 lb

Les vannes pour boyau de ce modèle à passage direct, sans vapeur, de 300 lb sont conçues pour l'utilisation sur les canalisations d'incendie, les pompes d'incendie et les prises d'eaux.

#### FEMELLE X MÂLE

#### ÉQUIPEMENT STANDARD:

Prise d'entrée femelle NPT x robinet forgé en laiton à prise de tuyau mâle avec un volant de manœuvre rouge, disque biseauté avec siège conique. Disponible sans bouchon et chaîne.

#### FINIS OPTIONNELS

- PB
- RC
- PC

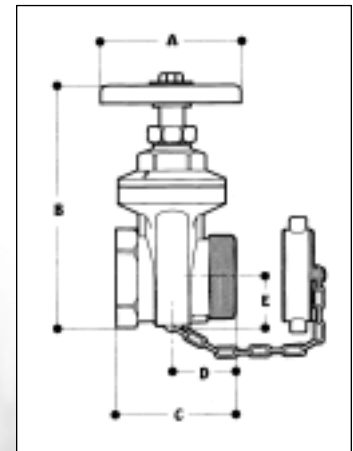
ISO 9001



LISTÉ 618R

a	b
2 1/2 po	2 1/2 po
3 po	2 1/2 po

#### PRÉCISEZ LES RACCORDS



2 1/2 x 2 1/2 po      3 x 2 1/2 po

	2 1/2 x 2 1/2 po	3 x 2 1/2 po
A	5 5/32 po	5 5/32 po
B	9 19/64 po	9 19/64 po
C	4 11/32 po	4 17/32 po
D	2 17/64 po	2 17/64 po
E	1 57/64 po	1 57/64 po

## A53G

### Robinet vanne à prise d'eau simple

Les vannes pour boyau de ce modèle à passage direct, sans vapeur, de 300 lb sont conçues pour l'utilisation sur les canalisations d'incendie, les pompes d'incendie et les prises d'eaux.

#### ÉQUIPEMENT STANDARD:

Corps en laiton avec bordures en laiton, oreilles de fixation, filet pour boyau d'entrée femelle orientable x filet pour boyau de sortie. Volant de manœuvre rouge.

**Note:** Utiliser lorsqu'il y a limitation d'espace ou que l'apparence empêche une installation de type permanente.

#### BORDURE OPTIONNELLE

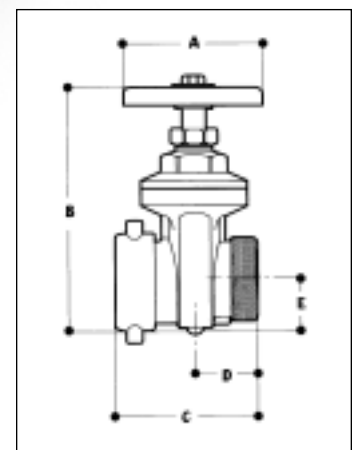
Filet d'entrée pour boyau orientable avec oreilles de bascule.



LISTÉ 618R

a	b
2 1/2 po	2 1/2 po

#### PRÉCISEZ LES RACCORDS



2 1/2 x 2 1/2 po

	2 1/2 x 2 1/2 po
A	5 5/32 po
B	9 19/64 po
C	5 13/64 po
D	2 17/64 po
E	1 57/64 po

# Robinet d'incendie

## A50

### Robinet à tuyau avec drain

Utiliser avec un châssis de boyau d'incendie ou comme raccord de sortie de service d'incendie.

#### FEMELLE DOUBLE

#### ÉQUIPEMENT STANDARD:

Prise femelle NPT et robinet de sortie forgé en laiton.  
Volant de manœuvre rouge.

#### FINIS OPTIONNELS

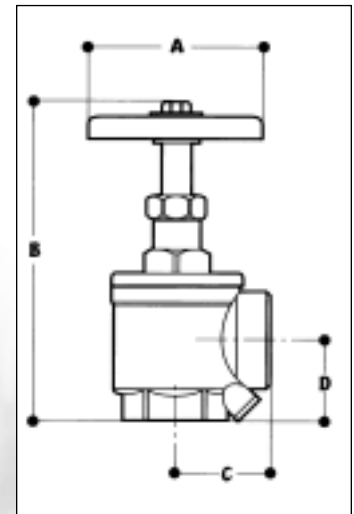
- PB
- RC
- PC

ISO 9001



a 1 1/2 po      b 1 1/2 po

#### PRÉCISEZ LES RACCORDS



1 1/2 x 1 1/2 po

A	4 1/64 po
B	7 11/16 po
C	2 9/64 po
D	1 57/64 po

ARÉO-FEU

## A51

### Robinet à tuyau avec drain

Utiliser avec un châssis de boyau d'incendie ou comme raccord de sortie de service d'incendie.

#### FEMELLE X MÂLE

#### ÉQUIPEMENT STANDARD:

Prise d'entrée femelle NPT x robinet forgé en laiton à prise de tuyau mâle. Volant de manœuvre rouge.

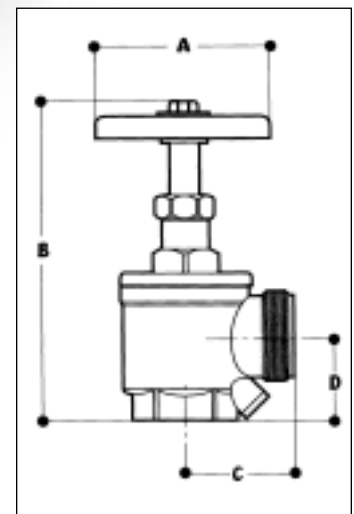
#### FINI OPTIONNEL

- PB



a 1 1/2 po      b 1 1/2 po

#### PRÉCISEZ LES RACCORDS



1 1/2 x 1 1/2 po

A	4 1/64 po
B	7 11/16 po
C	2 1/2 po
D	1 57/64 po

# Robinet d'incendie

ISO 9001



## A55

### Robinet à angle 300 lb

Utiliser avec un châssis de boyau d'incendie ou comme raccord de sortie de service d'incendie.

#### FEMELLE DOUBLE

#### ÉQUIPEMENT STANDARD:

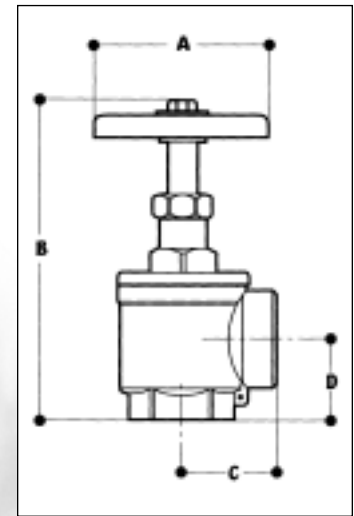
Prise femelle NPT et robinet de sortie forgé en laiton.  
Volant de manœuvre rouge.

#### FINIS OPTIONNELS

- PB
- RC
- PC



#### PRÉCISEZ LES RACCORDS



LISTÉ 618R



CE x 589

a	b
1 1/2 po	1 1/2 po
2 1/2 po	2 1/2 po

1 1/2 x 1 1/2 po    2 1/2 x 2 1/2 po

	1 1/2 x 1 1/2 po	2 1/2 x 2 1/2 po
A	4 1/64 po	5 1/8 po
B	7 11/16 po	10 9/16 po
C	2 9/64 po	3 5/32 po
D	1 57/64 po	2 41/64 po

## A56

### Robinet à angle 300 lb

Utiliser avec un châssis de boyau d'incendie ou comme raccord de sortie de service d'incendie.

#### FEMELLE X MÂLE

#### ÉQUIPEMENT STANDARD:

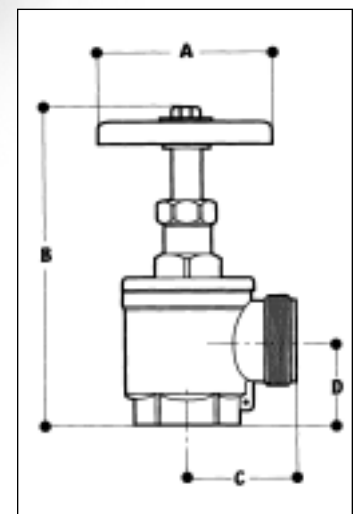
Prise d'entrée femelle NPT x robinet forgé en laiton à prise de tuyau mâle.  
Volant de manœuvre rouge.

#### FINIS OPTIONNELS

- PB
- RC
- PC



#### PRÉCISEZ LES RACCORDS



LISTÉ 618R



CE x 589

a	b
1 1/2 po	1 1/2 po
2 1/2 po	2 1/2 po

1 1/2 x 1 1/2 po    2 1/2 x 2 1/2 po

	1 1/2 x 1 1/2 po	2 1/2 x 2 1/2 po
A	4 1/64 po	5 1/8 po
B	7 11/16 po	10 9/16 po
C	2 17/64 po	3 3/16 po
D	1 57/64 po	2 41/64 po

# Robinet d'incendie

## A85

### Robinet vanne à bille à tuyau 300 lb

Utiliser avec un châssis de boyau d'incendie ou comme raccord de sortie de service d'incendie.

Idéal pour les systèmes humides et à combinaison.

#### FEMELLE DOUBLE

#### ÉQUIPEMENT STANDARD:

Prise d'entrée femelle NPT et robinet de sortie châssis forgé en laiton 300 lb.

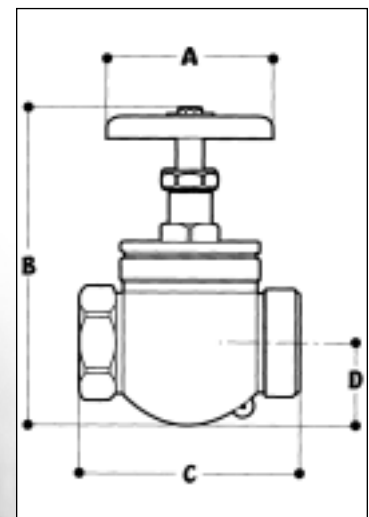
Volant de manœuvre rouge.

ISO 9001



a	b
2 1/2 po	2 1/2 po

#### PRÉCISEZ LES RACCORDS



2 1/2 x 2 1/2 po	
A	5 1/8 po
B	10 53/64 po
C	6 15/16 po
D	2 5/8 po

ARÉO-FEU

## A86

### Robinet vanne à bille à tuyau 300 lb

Utiliser avec un châssis de boyau d'incendie ou comme raccord de sortie de service d'incendie.

Idéal pour les systèmes humides et à combinaison.

#### FEMELLE X MÂLE

#### ÉQUIPEMENT STANDARD:

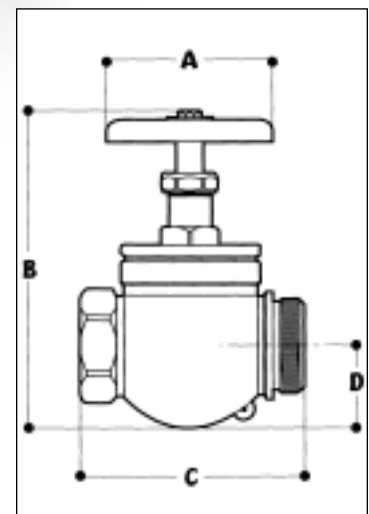
Prise femelle NPT x robinet forgé en laiton à prise de tuyau mâle, 300 lb.

Volant de manœuvre rouge.



a	b
2 1/2 po	2 1/2 po

#### PRÉCISEZ LES RACCORDS



2 1/2 x 2 1/2 po	
A	5 1/8 po
B	10 53/64 po
C	7 3/64 po
D	2 5/8 po

# Robinet d'incendie

## A95

### Siamoise à clapet à prise deux directions simples

Raccord d'entrée auxiliaire avec une capacité d'entrée de 500 G.P.M pour alimenter les sources d'eau.

Modèle procurant une méthode économique pour satisfaire les demandes de prises d'entrée des départements d'incendie.

#### ÉQUIPEMENT STANDARD:

Corps d'entrée deux directions en laiton moulé avec un clapet à bascule simple et oreille de fixation ou bascule à filet pour boyau orientable; raccord de sortie droit NPT.

#### MARQUE:

«AUTO SPKR»

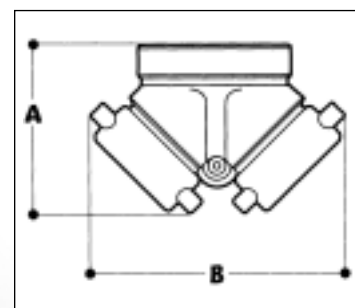
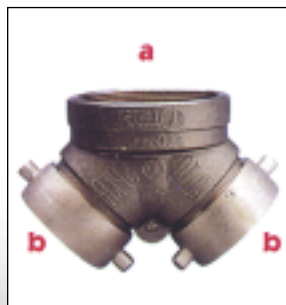
#### FINI OPTIONNEL

- RP

ISO 9001



#### PRÉCISEZ LES RACCORDS



4 x 2 1/2 po

A	5 33/64 po
B	8 5/64 po

a	b
4 po	2 1/2 po

ARÉO-FEU

## A96

### Siamoise à clapet à prise deux directions simple 90°

Raccord d'entrée auxiliaire avec une capacité d'entrée de 500 G.P.M pour alimenter les sources d'eau.

Modèle procurant une méthode économique pour satisfaire les demandes de prises d'entrée des départements d'incendie.

#### ÉQUIPEMENT STANDARD:

Corps d'entrée deux directions en laiton moulé avec un clapet à bascule simple et oreille de fixation ou bascule à filet pour boyau orientable; raccord d'angle de sortie NPT.

#### MARQUE:

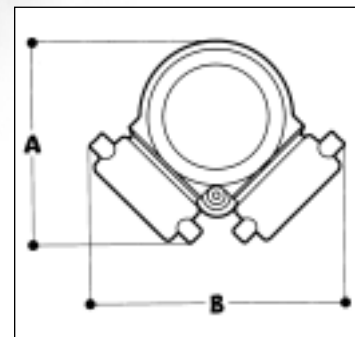
«AUTO SPKR»

#### FINI OPTIONNEL

- RP



#### PRÉCISEZ LES RACCORDS



4 x 2 1/2 po

A	8 5/64 po
B	6 11/16 po
C	4 29/32 po

a	b
4 po	2 1/2 po

# Connection

## A97

### Siamoise sans clapet mâle droit à deux directions

Utiliser comme toit de raccord de sortie pour les bornes-fontaines par les services d'incendie.

Procure un minimum de 250 G.P.M par orifice de sortie.

Utiliser avec robinet d'incendie équerre ou droit pour contrôler l'eau.

#### ÉQUIPEMENT STANDARD:

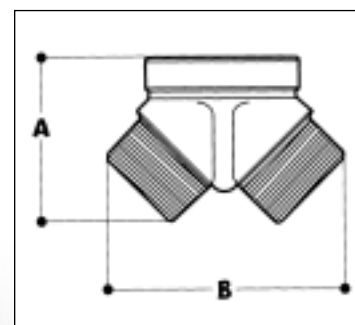
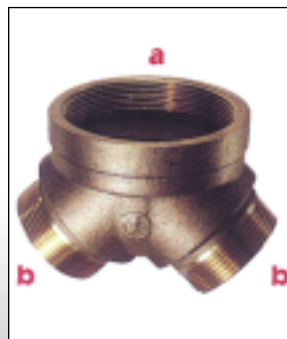
Corps en laiton avec prise d'entrée femelle NPT et prise de tuyau NPT mâle.

Raccord droit.

ISO 9001



#### PRÉCISEZ LES RACCORDS



a	b
4 po	2 1/2 po

4 x 2 1/2 po	
A	4 11/16 po
B	6 7/8 po

ARÉO-FEU

## A98

### Orifice de sortie mâle à deux directions 90°

Utiliser comme toit de raccord de sortie pour les bornes-fontaines par les services d'incendie.

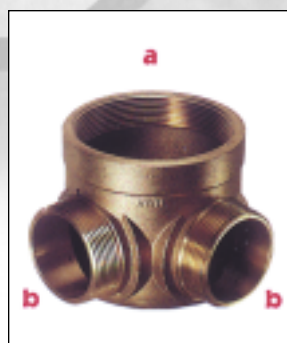
Procure un minimum de 250 G.P.M par orifice de sortie.

Utiliser avec robinet d'incendie équerre ou droit pour contrôler l'eau.

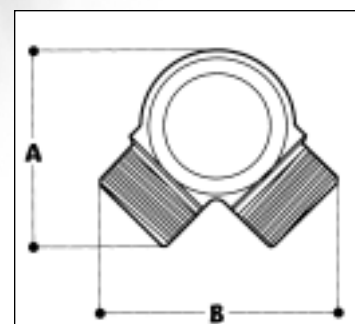
#### ÉQUIPEMENT STANDARD:

Corps en laiton avec prise d'entrée femelle NPT et prise de tuyau NPT mâle.

Raccord à angle.



#### PRÉCISEZ LES RACCORDS



a	b
4 po	2 1/2 po

4 x 2 1/2 po	
A	5 24/32 po
B	6 49/64 po
C	5 5/16 po

# Adaptateur et raccord

## A65

### Support à tuyaux d'incendie

Utiliser pour supporter ou maintenir le tuyau.

#### ÉQUIPEMENT STANDARD:

Vanne forgée au fini de laiton avec prise d'entrée NPT mâle x orifice de sortie de filet de boyau mâle.

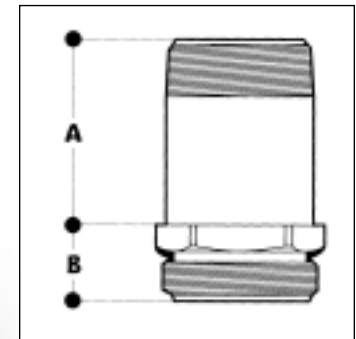
#### FINIS OPTIONNELS

- PB
- RC
- PC

ISO 9001



#### PRÉCISEZ LES RACCORDS



	1 1/2 x 1 1/2 po	2 1/2 x 2 1/2 po
<b>A</b>	2 9/16 po	3 7/64 po
<b>B</b>	59/64 po	1 11/32 po

## A75

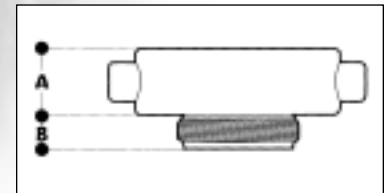
### Adaptateur de 2 1/2 po à 1 1/2 po

Utiliser pour réduire ou changer les filets de tuyaux d'incendie.

#### ÉQUIPEMENT STANDARD:

Laiton forgé avec oreille de fixation ou oreille à bascule avec filet femelle plus large que les filets mâles.

#### PRÉCISEZ LES RACCORDS



	2 1/2 x 3/4 po	2 1/2 x 1 1/2 po	2 1/2 x 2 po
<b>A</b>	1 1/16 po	1 1/16 po	1 1/16 po
<b>B</b>	49/64 po	5/8 po	49/64 po



	a	b
	2 1/2 po	3/4 po
	2 1/2 po	1 1/2 po
	2 1/2 po	2 po

ARÉO-FEU

# Adaptateur et raccord

ISO 9001



## A90

### Adaptateur femelle

Utiliser pour brancher les montées de boyaux à incendie ou les systèmes de gicleur.

#### FEMELLE (ORIENTABLE) X FEMELLE

#### ÉQUIPEMENT STANDARD:

Laiton poli avec prise d'entrée de tuyau femelle (oreille de fixation orientable) x orifice de sortie femelle NPT.

Filet d'entrée pour boyau orientable avec oreilles de fixation ou de bascule.

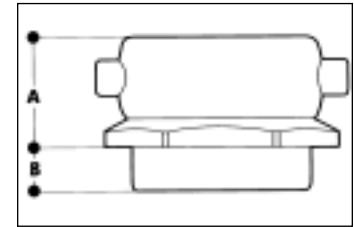
#### FINI OPTIONNEL

- PC



a	b
2 1/2 po	2 1/2 po
2 1/2 po	3 po

#### PRÉCISEZ LES RACCORDS



	2 1/2 x 2 1/2 po	2 1/2 x 3 po
A	1 7/8 po	2 1/64 po
B	13/16 po	1 1/32 po

## A91

### Adaptateur mâle

Utiliser pour brancher les montées de boyaux à incendie ou les systèmes de gicleur.

#### FEMELLE (ORIENTABLE) X MÂLE

#### ÉQUIPEMENT STANDARD:

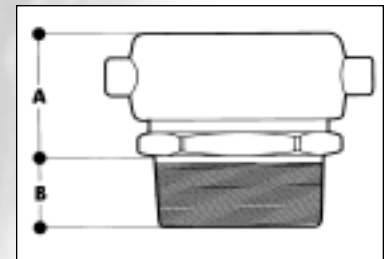
Laiton poli avec prise d'entrée de tuyau femelle (oreille de fixation orientable) x orifice de sortie mâle NPT.

Filet d'entrée pour boyau orientable avec oreilles de fixation ou de bascule.

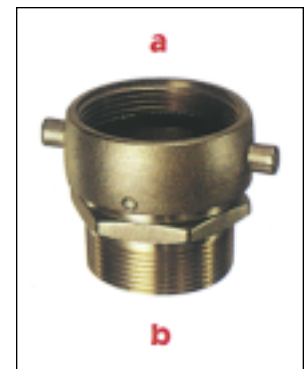
#### FINIS OPTIONNELS

- PB
- RC
- PC

#### PRÉCISEZ LES RACCORDS



	1 1/2 po x 1 1/2 po	2 1/2 po x 2 po	2 1/2 po x 2 1/2 po	2 1/2 po x 3 po
A	1 27/64 po	1 57/64 po	1 57/64 po	1 31/32 po
B	13/16 po	51/64 po	1 15/64 po	1 13/64 po



a	b
1 1/2 po	1 1/2 po
2 1/2 po	2 po
2 1/2 po	2 1/2 po
2 1/2 po	3 po

# Adaptateur et raccord

## A83

### Adaptateur femelle

Utiliser avec n'importe quel filet orientable A89.

#### MALE X FEMELLE

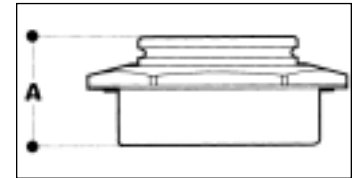
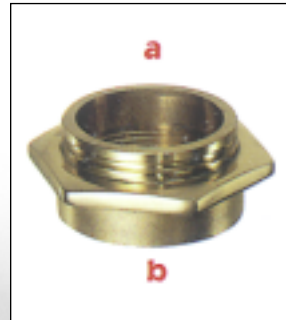
#### ÉQUIPEMENT STANDARD:

Laiton forgé avec prise d'entrée de tuyau femelle x orifice de sortie femelle NPT.

ISO 9001



#### PRÉCISEZ LES RACCORDS



	2 1/2 x 2 1/2 po	2 1/2 x 3 po
A	1 3/4 po	2 5/64 po

a	b
2 1/2 po	2 1/2 po
2 1/2 po	3 po

## A87

### Adaptateur mâle

Utiliser avec n'importe quel filet orientable A89.

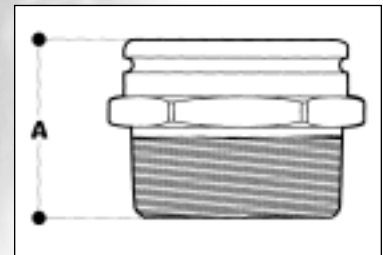
#### MALE X FEMELLE

#### ÉQUIPEMENT STANDARD:

Laiton forgé avec prise d'entrée de tuyau femelle x orifice de sortie mâle NPT.

ARÉO-FEU

#### PRÉCISEZ LES RACCORDS



	1 1/2 x 1 1/2 po	2 1/2 x 2 po	2 1/2 x 2 1/2 po	2 1/2 x 3 po
A	1 41/64 po	1 49/64 po	2 11/64 po	2 5/64 po



a	b
1 1/2 po	1 1/2 po
2 1/2 po	2 po
2 1/2 po	2 1/2 po
2 1/2 po	3 po

# Adaptateur et raccord

**A89**

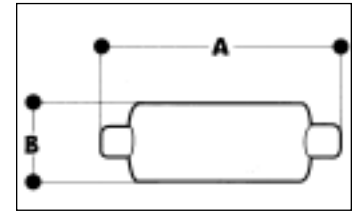
## Adaptateur Swivel

Disponible avec oreilles de fixation ou de bascule.

ISO 9001



### PRÉCISEZ LES RACCORDS



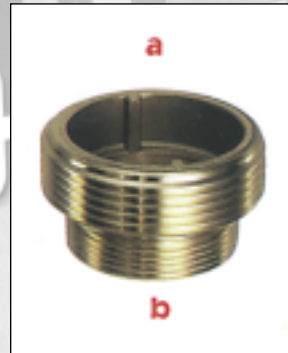
$2 \frac{1}{2}$  po

A	$4 \frac{9}{16}$ po
B	$1 \frac{29}{64}$ po

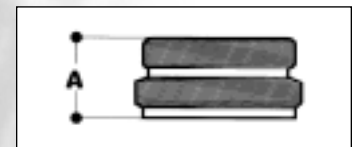
**A88**

## Adaptateur mâle X mâle

Pour convertir un filet femelle en un filet de boyau mâle.



### PRÉCISEZ LES RACCORDS



$2 \frac{1}{2} \times 2 \frac{1}{2}$  po

$2 \frac{1}{2} \times 3$  po

A	$1 \frac{29}{64}$ po	$1 \frac{31}{32}$ po
---	----------------------	----------------------

a	b
$2 \frac{1}{2}$ po	$2 \frac{1}{2}$ po
$2 \frac{1}{2}$ po	3 po

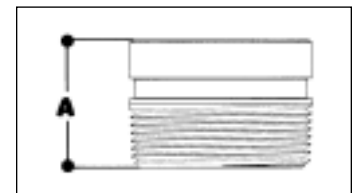
**A88G**

## Adaptateur mâle à rainure

Pour convertir un filet femelle NPT en un filet de boyau à rainure.



### PRÉCISEZ LES RACCORDS



$2 \frac{1}{2} \times 2 \frac{1}{2}$  po

4 x 4 po

A	$2 \frac{3}{64}$ po	$2 \frac{3}{64}$ po
---	---------------------	---------------------

a	b
$2 \frac{1}{2}$ po	$2 \frac{1}{2}$ po
4 po	4 po

# Adaptateur et raccord

## A93

### Adaptateur femelle X mâle

Pour adapter ou réduire les filets ou changer les filets à pipe NPT aux filets à tuyaux.

#### FEMELLE X MÂLE

#### ÉQUIPEMENT STANDARD:

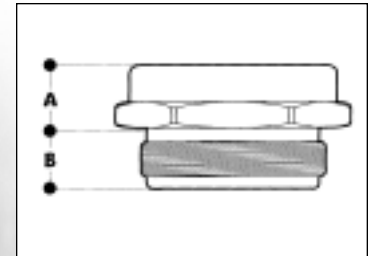
Type de laiton hexagone.

ISO 9001



a	b
1 1/2 po	1 1/2 po
2 1/2 po	2 po
2 1/2 po	2 1/2 po

#### PRÉCISEZ LES RACCORDS



	1 1/2 x 1 1/2 po	2 1/2 x 2 po	2 1/2 x 2 1/2 po
A	51/64 po	1 3/64 po	1 9/64 po
B	39/64 po	53/64 po	1 po

ARÉO-FEU

## A92

### Adaptateur mâle X mâle

Pour adapter ou réduire les filets ou changer les filets à pipe NPT aux filets à tuyaux.

#### MÂLE X MÂLE

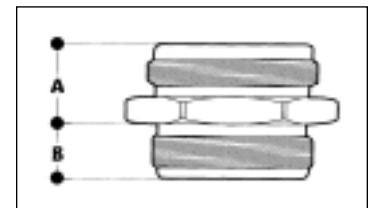
#### ÉQUIPEMENT STANDARD:

Type de laiton hexagone.



a	b
1 1/2 po	1 1/2 po
2 1/2 po	2 po
2 1/2 po	2 1/2 po
2 1/2 po	3 po

#### PRÉCISEZ LES RACCORDS



	1 1/2 x 1 1/2 po	2 1/2 x 2 po	2 1/2 x 2 1/2 po	2 1/2 x 3 po
A	61/64 po	1 7/16 po	1 7/16 po	1 25/64 po
B	13/16 po	13/16 po	1 15/64 po	1 19/64 po

# Adaptateur et raccord

## A94

### Adaptateur femelle X femelle

Pour la conversion des filets.

**FEMELLE X FEMELLE**

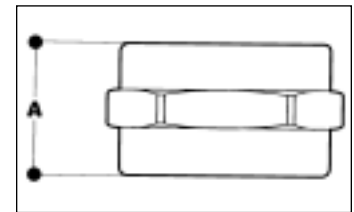
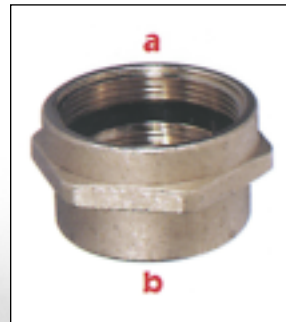
**ÉQUIPEMENT STANDARD:**

Type de laiton hexagone.

ISO 9001



**PRÉCISEZ LES RACCORDS**



a	b
1 1/2 po	1 1/2 po
2 1/2 po	2 1/2 po

	1 1/2 x 1 1/2 po	2 1/2 x 2 1/2 po
A	1 27/64 po	2 3/64 po

**ARÉO-FEU**

## A104

### Réduction

Pour changer les filets de 4 à 6 po.

**FEMELLE X MÂLE**

**ÉQUIPEMENT STANDARD:**

Réduction de laiton avec filet femelle sur une extrémité et mâle sur l'autre extrémité.



a	b
6 po	4 po

	6 x 4 po
A	2 25/64 po

## A80

### Bouchon et chaîne

Pour couvrir et protéger les filets de sortie mâle sur des vannes et prises d'eau.

Prévient l'entrée de matériaux étrangers.

#### ÉQUIPEMENT STANDARD:

Laiton forgé avec chaîne.

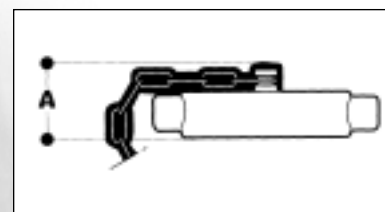
Disponible avec oreilles de fixation ou de bascule.

#### FINIS OPTIONNELS

- PB
- RC
- PC



#### PRÉCISEZ LES RACCORDS



	1 1/2 po	2 1/2 po
A	1 15/64 po	1 35/64 po

## A81

### Prise et chaîne

Pour les raccords d'aspiration des services d'incendie.

Prévient l'entrée de matières étrangères et protège les filets femelles.

#### ÉQUIPEMENT STANDARD:

Prise de laiton forgé avec filet de boyau mâle et chaîne attachée.

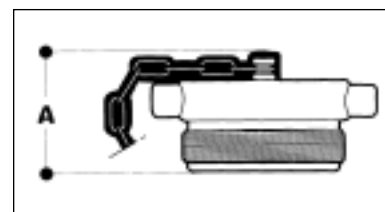
Disponible avec oreilles de fixation ou de bascule.

#### FINIS OPTIONNELS

- PB
- RC
- PC



#### PRÉCISEZ LES RACCORDS



	1 1/2 po	2 1/2 po
A	1 35/64 po	2 7/32 po

ARÉO-FEU

# Accessoire

ISO 9001



## A80P

### Bouchon et chaîne en plastique (ABS) couleur rouge

Pour couvrir et protéger les filets de sortie mâle sur des vannes et prises d'eau.

Prévient l'entrée de matériaux étrangers.

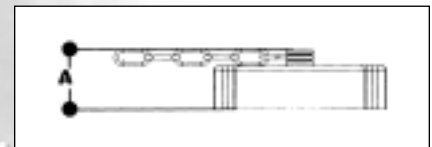
#### ÉQUIPEMENT STANDARD:

ABS- avec chaîne.

Disponible avec oreilles de bascule.



#### PRÉCISEZ LES RACCORDS



	1 1/2 po	2 1/2 po
A	1 15/64 po	1 35/64 po

ARÉO-FEU

## A80PC

### Bouchon et chaîne en plastique (ABS) plaqués chrome

Pour couvrir et protéger les filets de sortie mâle sur des vannes et prises d'eau.

Prévient l'entrée de matériaux étrangers.

#### ÉQUIPEMENT STANDARD:

ABS- avec chaîne.

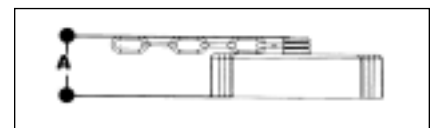
Disponible avec oreilles de bascule.

#### FINI OPTIONNEL

- PC



#### PRÉCISEZ LES RACCORDS



	1 1/2 po	2 1/2 po
A	1 15/64 po	1 35/64 po

# Raccord

ISO 9001

**A70**

## Raccord à double armature de laiton

Raccord d'oreilles de fixation ou à bascule pour l'utilisation avec une ligne de tuyaux à armature simple ou double.

### ÉQUIPEMENT STANDARD:

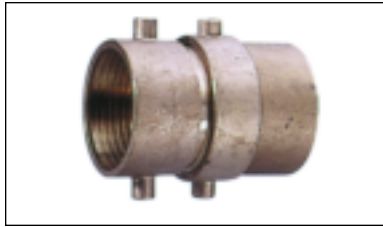
Forgé fini en laiton, grandeurs 1 1/2 po ou 2 1/2 po, avec nettoyant à raccords orientables.

### ARMATURE DE RACCORD

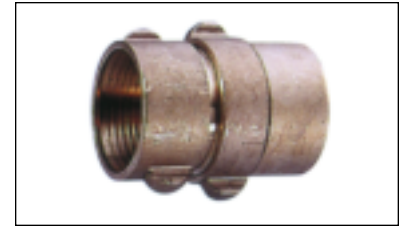
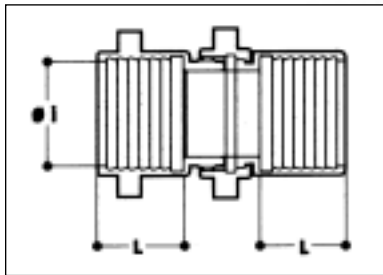
- S - Simple
- D - Double
- L - Lin

### FINIS OPTIONNELS

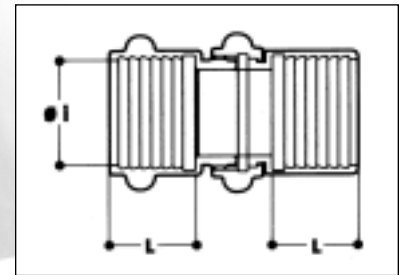
- PB
- RC
- PC



**PRÉCISEZ LES RACCORDS**



**PRECISEZ LES RACCORDS**



TYPE	LONGUEUR	FILET	Ø i	ARMATURE	TYPE	LONGUEUR	FILET	Ø i	ARMATURE
C <sub>0</sub>	28,5	1 1/2 po NST	1 11/16 po	L	A <sub>0</sub>	28,5	1 1/2 po NST	1 11/16 po	L
D <sub>0</sub>	28,5	1 1/2 po NPSH	1 11/16 po	L	B <sub>0</sub>	28,5	1 1/2 po NPSH	1 11/16 po	L
E	31,8	1 1/2 po NST	1 3/4 po	S	M	31,8	1 1/2 po NST	1 3/4 po	S
F	31,8	1 1/2 po NPSH	1 3/4 po	S	O	31,8	1 1/2 po NPSH	1 3/4 po	S
P	31,8	1 1/2 po NST	1 13/16 po	S	Q	31,8	1 1/2 po NST	1 13/16 po	S
R	31,8	1 1/2 po NPSH	1 13/16 po	D	S	31,8	1 1/2 po NPSH	1 13/16 po	S
E <sub>0</sub>	38,2	1 1/2 po NST	1 3/4 po	D	U <sub>0</sub>	38,2	1 1/2 po NST	1 7/8 po	D
F <sub>0</sub>	38,2	1 1/2 po NPSH	1 3/4 po	D	Z <sub>0</sub>	38,2	1 1/2 po NPSH	1 7/8 po	D
T <sub>0</sub>	38,2	1 1/2 po NST	1 7/8 po	D	U	38,2	1 1/2 po NST	1 15/16 po	D
V <sub>0</sub>	38,2	1 1/2 po NPSH	1 7/8 po	D	Z	38,2	1 1/2 po NPSH	1 15/16 po	D
T	38,2	1 1/2 po NST	1 15/16 po	D	W	38,2	1 1/2 po NST	2 po	D
V	38,2	1 1/2 po NPSH	1 15/16 po	D	J	38,2	1 1/2 po NPSH	2 po	D
K	38,2	1 1/2 po NST	2 po	D	M <sub>0</sub>	38,2	1 1/2 po NST	1 3/4 po	D
Y	38,2	1 1/2 po NPSH	2 po	D	O <sub>0</sub>	38,2	1 1/2 po NPSH	1 3/4 po	D
A <sub>1</sub>	38,8	2 1/2 po NST	2 11/16 po	L	E <sub>1</sub>	38,8	2 1/2 po NST	2 13/16 po	S
C <sub>1</sub>	38,8	2 1/2 po NST	2 11/16 po	S	G <sub>1</sub>	38,8	2 1/2 po NPSH	2 13/16 po	S
B <sub>1</sub>	38,8	2 1/2 po NYFD	2 11/16 po	L	T <sub>1</sub>	38,8	2 1/2 po NST	2 27/32 po	S
B <sub>2</sub>	38,8	2 1/2 po NYC	2 11/16 po	L	V <sub>1</sub>	38,8	2 1/2 po NPSH	2 27/32 po	S
L <sub>1</sub>	38,8	2 1/2 po NYFD	2 11/16 po	S	T <sub>2</sub>	38,8	2 1/2 po NYC	2 27/32 po	S
D <sub>1</sub>	38,8	2 1/2 po NST	2 13/16 po	S	A <sub>3</sub>	38,8	2 1/2 po CSA	2 3/4 po	S
D <sub>2c</sub>	38,8	2 1/2 po NYC	2 13/16 po	S	C <sub>3</sub>	38,8	2 1/2 po QST	2 3/4 po	S
D <sub>2D</sub>	38,8	2 1/2 po NYFD	2 13/16 po	S	E <sub>3</sub>	38,8	2 1/2 po BCT	2 3/4 po	S
F <sub>1</sub>	38,8	2 1/2 po NPSH	2 13/16 po	S	F <sub>3</sub>	38,8	2 1/2 po WCT	2 3/4 po	S
S <sub>1</sub>	38,8	2 1/2 po NST	2 27/32 po	S	D <sub>3</sub>	38,8	2 1/2 po NST	2 3/4 po	S
U <sub>1</sub>	38,8	2 1/2 po NPSH	2 27/32 po	S	H <sub>3</sub>	38,8	2 1/2 po NSST	2 3/4 po	S
S <sub>2</sub>	38,8	2 1/2 po NYC	2 27/32 po	S	N <sub>1</sub>	45,2	2 1/2 po NST	3 po	D
M <sub>1</sub>	45,2	2 1/2 po NST	3 po	D	P <sub>1</sub>	45,2	2 1/2 po NPSH	3 po	D
O <sub>1</sub>	45,2	2 1/2 po NPSH	3 po	D	N <sub>2</sub>	45,2	2 1/2 po NYC	3 po	D
AA	31,8	2 po NST	2 19/64 po	S	Z <sub>1</sub>	45,2	2 1/2 po NST	2 15/16 po	D
BB	31,8	2 po NPSH	2 19/64 po	S	B <sub>3</sub>	45,2	2 1/2 po CSA	3 po	D
CC	38,2	2 po NST	2 35/64 po	D	G <sub>3</sub>	45,2	2 1/2 po QST	3 po	D
DD	38,2	2 po NPSH	2 35/64 po	D					

# Raccord

ISO 9001



## A70

### Raccord à simple armature de laiton

Raccord d'oreilles de fixation ou à bascule pour l'utilisation avec une ligne de tuyau à armature simple ou double.

#### ÉQUIPEMENT STANDARD:

Forgé fini en laiton, grandeurs 1 1/2 po ou 2 1/2 po avec nettoyant à raccords orientables.

#### ARMATURE DE RACCORD

S- Simple

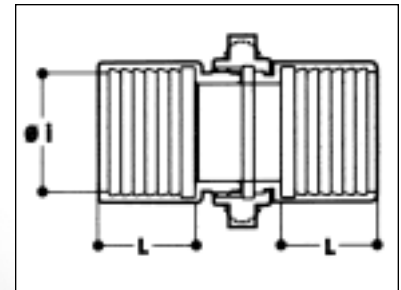
L- Lin

#### FINIS OPTIONNELS

- PB
- RC
- PC



#### PRÉCISEZ LES RACCORDS



TYPE	LONGUEUR	FILET	Ø i	ARMATURE
A	28,5	1 1/2 po NST	1 11/16 po	L
A <sub>2</sub>	28,5	1 1/2 po CHT	1 11/16 po	L
B	28,5	1 1/2 po NPSH	1 11/16 po	L
L	28,5	1 1/2 po NYFD	1 11/16 po	L
N	28,5	1 1/2 po PCT	1 11/16 po	L
C	28,5	1 1/2 po NST	1 3/4 po	S
D	28,5	1 1/2 po NPSH	1 3/4 po	S
G	28,5	1 1/2 po NST	1 11/16 po	L
I	28,5	1 1/2 po NPSH	1 11/16 po	L
H	28,5	1 1/2 po NST	1 3/4 po	L

## A71

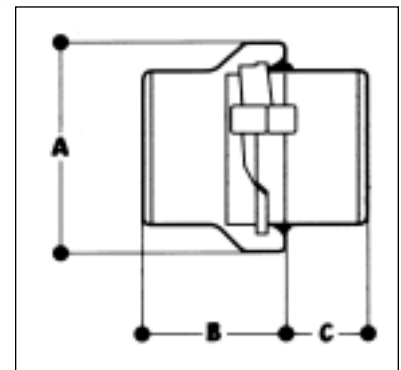
### Raccord forestier

#### ÉQUIPEMENT STANDARD:

Raccord externe, long d'attache rapide, forgé en laiton pour les tuyaux de feux de forêt.



#### PRÉCISEZ LES RACCORDS



	1 1/2 po
A	2 49/64 po
B	1 13/16 po
C	1 9/32 po

# Lance d'incendie

## Lance AK-S150 ou AK-S150E

Lance de 1 1/2 po à jet brouillard de combinaison, fait de polycarbonate et moulée avec précision à partir des derniers développements dans l'industrie. Idéale pour les installations industrielles et commerciales, de même que les petites compagnies d'incendie.

**Couleur :** Rouge ou plaquée chrome.

### FILETS DISPONIBLES:

- NHT, SIPT, NY (FD), NY Corp., Chicago (FD), Pacific Coast.
- Hauteur : 4 5/8 po.
- Débit : 75 GPM (Américain).
- Approuvée par la mutuelle des manufacturiers, listé et étiqueté ULC.
- Disponible en format 2 po; modèle AK-2521.  
Disponible en format 3/4 po; modèle AK-S101 (vert; modèle AK-S102).



## Lance AK-2520

Lance à jet brouillard 2 1/2 po de combinaison, moulée à partir de polycarbonate avec des filets d'attaches de 2 1/2 po. Idéale pour la protection d'usines lorsqu'un grand tuyau est utilisé et pour les petites compagnies d'incendie où les prix sont un facteur déterminant.

### FILETS DISPONIBLES:

- NHT, NY Corp., NY (FD), Chicago (FD), CSA (5 x 3 1/8 po ), B.C. et A.M.A. (8 x 3), Nova Scotia Std. (5 x 3 1/4 po).
- Hauteur : 9 po.
- Débit : 150 GPM (Américain).
- Approuvée par la mutuelle des manufacturiers, listé ULC.



## Lance AK-1550

Lance d'incendie de 1 1/2 po à jet plein pour feux de forêts. Le AK-1550 possède les mêmes caractéristiques de force que les autres lances approuvées U.F.S. Becs jumeaux ou avec une pièce solide (P/N 1550-T) 1/4 po et 3/8 po.

- Paroi de lance : 1/2 po.
- Longueur totale (avec bec) : 9 po.
- Longueur de bec : 2 3/8 po.
- Longueur totale (sans bec) : 7 1/8 po.
- Poids : 5 oz.



**PRÉCISEZ LES RACCORDS**

# Lance et vanne

## Lance AK-MK16

Lance 1 1/2 po à jet brouillard de combinaison, forgée en bronze.

### FILETS DISPONIBLES:

- NHT et SIPT.
- Hauteur : 4 5/8 po.
- Poids : 2 lb.
- Débit : 75 GPM (Américain).
- Approuvée par la mutuelle des manufacturiers, listée et étiquetée ULC .
- Disponible en 2 po; modèle AK-MK20.  
Disponible en 2,5 po; modèle AK-MK25.



## Lance AK-MK15

Lance de 1 1/2 po à jet brouillard de combinaison, forgée en bronze

- Filet 1,5 po NPSH.
- Débit : 75 GPM.
- Listée F.M.
- Poids 1,60 lb.
- Disponible en 1 po; modèle AK-MK01.



## Lance HB200

Lance à tuyaux droits en laiton.

- Grandeurs:
  - 1 x 6 po – 1 1/4 x 10 po; modèle AK-106.
  - 1 1/2 x 6 po – 1 1/2 x 10 po; modèle AK-107.
  - 2 x 12 po – 2 1/2 x 12 po; modèle AK-489.



## Robinet de borne AK-2286 ou AC-596

- Dessus solide.
- Plein courant de la direction de l'eau.
- Sans vapeur.
- Force accrue traitée thermiquement, corps d'aluminium robuste.
- Anodisée et orientable.
- Tige de manœuvre, fouloir, butée et mamelon en bronze.
- Siège en bronze.
- Roulement à boules orientable.
- Filets de précision.
- Poids 6 lb seulement.
- Grandeur 2 1/2 po.
- Filet CSA; modèle AC-596-01.

Aussi disponible en laiton ou poli chrome.



# Raccord rapide à Came

## **PARTIE A**

### **Adaptateur fileté femelle NPT**

<b>GRANDEUR</b>	1/2 po	3/4 po	1 po	1 1/4 po	1 1/2 po	2 po
<b>NUMÉRO</b>	050A	075A	100A	125A	150A	200A
<b>GRANDEUR</b>	2 1/2 po	3 po	4 po	5 po	6 po	8 po
<b>NUMÉRO</b>	250A	300A	400A	500A	600A	800A

## **PARTIE C**

### **Raccord femelle à douille**

<b>GRANDEUR</b>	1/2 po	3/4 po	1 po	1 1/4 po	1 1/2 po	2 po
<b>NUMÉRO</b>	050C	075C	100C	125C	150C	200C
<b>GRANDEUR</b>	2 1/2 po	3 po	4 po	5 po	6 po	8 po
<b>NUMÉRO</b>	250C	300C	400C	500C	600C	800C

## **PARTIE B**

### **Raccord femelle fileté mâle NPT**

<b>GRANDEUR</b>	1/2 po	3/4 po	1 po	1 1/4 po	1 1/2 po	2 po
<b>NUMÉRO</b>	050B	075B	100B	125B	150B	200B
<b>GRANDEUR</b>	2 1/2 po	3 po	4 po	5 po	6 po	
<b>NUMÉRO</b>	250B	300B	400B	500B	600B	

## **PARTIE F**

### **Adaptateur mâle fileté mâle NPT**

<b>GRANDEUR</b>	1/2 po	3/4 po	1 po	1 1/4 po	1 1/2 po	2 po
<b>NUMÉRO</b>	050F	075F	100F	125F	150F	200F
<b>GRANDEUR</b>	2 1/2 po	3 po	4 po	5 po	6 po	
<b>NUMÉRO</b>	250F	300F	400F	500F	600F	



**A**



**C**



**F**



**B**

**AUSSI DISPONIBLE EN LAITON OU EN ACIER INOXYDABLE.**

# Raccord rapide à Came

## **PARTIE D**

### **Raccord femelle fileté femelle NPT**

<b>GRANDEUR</b>	1/2 po	3/4 po	1 po	1 1/4 po	1 1/2 po	2 po
<b>NUMÉRO</b>	050D	075D	100D	125D	150D	200D
<b>GRANDEUR</b>	2 1/2 po	3 po	4 po	5 po	6 po	8 po
<b>NUMÉRO</b>	250D	300D	400D	500D	600D	800D

## **PARTIE E**

### **Raccord mâle à douille**

<b>GRANDEUR</b>	1/2 po	3/4 po	1 po	1 1/4 po	1 1/2 po	2 po
<b>NUMÉRO</b>	050E	075E	100E	125E	150E	200E
<b>GRANDEUR</b>	2 1/2 po	3 po	4 po	5 po	6 po	8 po
<b>NUMÉRO</b>	250E	300E	400E	500E	600E	800E

## **PARTIE DC**

### **Capuchon femelle à came pour adaptateur**

<b>GRANDEUR</b>	1/2 po	3/4 po	1 po	1 1/4 po	1 1/2 po	2 po
<b>NUMÉRO</b>	050DC	075DC	100DC	125DC	150DC	200DC
<b>GRANDEUR</b>	2 1/2 po	3 po	4 po	5 po	6 po	8 po
<b>NUMÉRO</b>	250DC	300DC	400DC	500DC	600DC	800DC

## **PARTIE DP**

### **Bouchon mâle**

<b>GRANDEUR</b>	1/2 po	3/4 po	1 po	1 1/4 po	1 1/2 po	2 po
<b>NUMÉRO</b>	050DP	075DP	100DP	125DP	150DP	200DP
<b>GRANDEUR</b>	2 1/2 po	3 po	4 po	5 po	6 po	8 po
<b>NUMÉRO</b>	250DP	300DP	400DP	500DP	600DP	800DP



D



E



DP



DC

**AUSSI DISPONIBLE EN LAITON OU EN ACIER INOXYDABLE.**