

Échelle C.E. Thibault

- La nouvelle génération d'échelles C.E. Thibault, de fabrication canadienne, combine qualité et expertise depuis 1906.
- Toutes les échelles sont conformes aux normes N.F.P.A et une variété de modèles est disponible pour satisfaire les exigences des services d'incendie.
- C.E. Thibault peut également adapter ses échelles pour répondre à tout besoin spécifique.
- Les échelles C.E. Thibault utilisent un montant vertical solide 6061 T6 avec des barreaux à expansion faciles à réparer, offrant une force inconditionnelle et une stabilité sur toutes les échelles au sol.
- La capacité maximum de toutes les échelles CET est de 750 lb.

Demander notre service d'unité mobile pour l'évaluation des échelles au sol des normes standard NFPA 1932.



Échelle C.E. Thibault



SÉRIES 200

ALUMINIUM DE HAUTE RÉSISTANCE- échelle de mur, épaisseur 3 1/4 po, largeur intérieure 16 po, largeur extérieure 19 po

MODÈLE	LONGUEUR (pi)	POIDS (lb)
HD20-08	8,3	18
HD20-10	10,3	23
HD20-12	12,3	27
HD20-14	14,3	32
HD20-16	16,3	34
HD20-18	18,3	38

SÉRIES 400

ALUMINIUM DE HAUTE RÉSISTANCE - échelle de toit avec support, épaisseur 3 1/4 po

MODÈLE	LONGUEUR (pi)	POIDS (lb)
HD40-10	10,3	26
HD40-12	12,3	30
HD40-14	14,3	35
HD40-16	16,3	37
HD40-18	18,3	41

SÉRIES 600

ALUMINIUM DE HAUTE RÉSISTANCE- échelle extensible à deux sections, épaisseur 6 po, largeur intérieure 16 po

MODÈLE	LONGUEUR OUVERTE (pi)	LONGUEUR FERMEE (pi)	LONGUEUR EXTERIEURE (po)	POIDS (lb)
HD60-12	modèle sur demande seulement			
HD60-14	modèle sur demande seulement			
HD60-15	15	9	20	57
HD60-20	20	12	21	69
HD60-24	24	14,6	21	78
HD60-28	28	16	21	86
HD60-30	30	17	21	91
HD60-32	32	18	21 1/4	96

Les séries 600 sont aussi disponibles avec pôles.

SÉRIES 700

ALUMINIUM DE HAUTE RÉSISTANCE- échelle extensible à trois sections, épaisseur 9 po, largeur intérieure 16 po, largeur extérieure 21 1/2 po

MODÈLE	LONGUEUR OUVERTE (pi)	LONGUEUR FERMEE (pi)	POIDS (lb)
HD70-24	24	10,6	87
HD70-28	28	12,6	98
HD70-30	30	14	110
HD70-35	35	15	132

Les séries 700 sont aussi disponibles avec pôles.

SÉRIES 1700

ALUMINIUM DE HAUTE RÉSISTANCE EXTRA – échelle extensible à trois sections, épaisseur 9 1/2 po, largeur intérieure 16 po

MODÈLE	LONGUEUR OUVERTE (pi)	LONGUEUR FERMEE (pi)	LONGUEUR EXTERIEURE (po)	POIDS (lb)
HD60-15	15	9	20	57
EHD170-30	30	13,6	20 1/2	140
EHD170-35	35	15,3	20 1/2	158
EHD170-40	40	16,4	23 1/2	172
EHD170-40P	40	16,4	27 1/2	204
EHD170-45	45	18,6	23 1/2	193
EHD170-45P	45	18,6	27 1/2	228

Les séries 1700 sont aussi disponibles avec pôles, « P » désigne que les pôles sont incluses.

Échelle Duo Safety



Montant d'échelle en aluminium solide

Ces échelles sont dotées d'arrangements Duo Safety exclusifs à languettes et rainures. Ce design de fabrication exceptionnel soutient fermement et rigidement les sections, sans crochet ou obstruction de quelque sorte. Ces échelles compactes requièrent peu d'espace de rangement et possèdent l'avantage d'être stables et rigides.

SÉRIES 1000-A

- Montant d'échelle 2 3/4 po.
- Capacité de 3 hommes.
- Pour utilisation autopompe.

CARACTÉRISTIQUES SÉRIES 1000-A, 2 SECTIONS

GRANDEUR (pi)	LONGUEUR FERMÉE (pi)	LARGEUR (po)	ÉPAISSEUR (po)	POIDS (lb)
10	7,2 1/2	18 1/2	4 9/16	29
12	8,2 1/2	18 1/2	4 9/16	32
14	9,2 1/2	18 1/2	4 9/16	34
16	9,11 1/2	18 1/2	4 9/16	40

Barreaux centraux de 14 po.
Pieds de blocage venant avec tous les modèles.

Pieds sécuritaires de caoutchouc antidérapant optionnels pour l'utilisation sur surface dure.



A. EXTRA ROBUSTE

Montant de fabrication légère.

B. BARREAUX SOUDÉS À L'ÉLECTRICITÉ

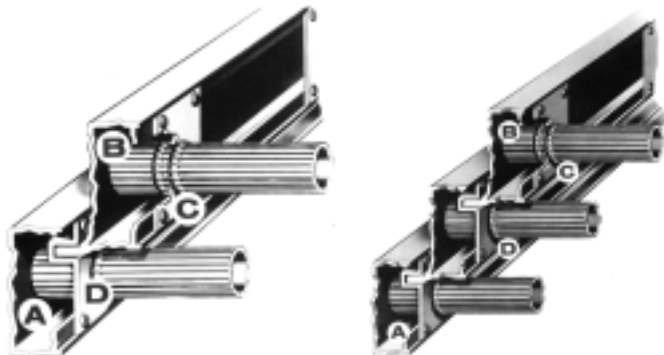
Au montant extérieur.

C. EXTENSION DES BARREAUX À L'INTÉRIEUR

De chaque côté des plaques de barreaux.

D. RIVETS EN ALUMINIUM

Et, naturellement, chaque partie non faite d'aluminium est traitée pour de meilleurs résultats anticorrosion.



Échelle Duo Safety



Montant d'échelle en aluminium solide 2 et 3 sections

SÉRIES 900-A

- Montant d'échelle 3 1/4 po.
- Capacité de 3 hommes.
- Pour utilisation autopompe et service de camion.

CARACTÉRISTIQUES SÉRIES 900-A, 2 SECTIONS

GRANDEUR (pi)	LONGUEUR FERMEE (pi)	LARGEUR (po)	ÉPAISSEUR (po)	POIDS (lb)
20	12,2 3/4	21 3/4	5 3/8	60
24	14,2 3/4	21 3/4	5 3/8	72

SÉRIES 925-A, 3 SECTIONS

GRANDEUR (pi)	LONGUEUR FERMEE (pi)	LARGEUR (po)	ÉPAISSEUR (po)	POIDS (lb)
22	10,8 3/4	24	7 5/8	82
26	11,8 3/4	24	7 5/8	92

SÉRIES 1200-A

- Montant d'échelle 3 3/4 po.
- Capacité de 3 hommes.

CARACTÉRISTIQUES SÉRIES 1200-A, 2 SECTIONS

GRANDEUR (pi)	LONGUEUR FERMEE (pi)	LARGEUR (po)	ÉPAISSEUR (po)	POIDS (lb)
28	16,3	24	6 1/2	107
30	18,3	24	6 1/2	107
35	20,3	24	6 1/2	114

SÉRIES 1225-A, 3 SECTIONS

GRANDEUR (pi)	LONGUEUR FERMEE (pi)	LARGEUR (po)	ÉPAISSEUR (po)	POIDS (lb)
28	12,11	24	9 1/8	107
30	13,3	24	9 1/8	108
35	15,3	24	9 1/8	129

Barreaux centraux de 14 po.

Pieds de blocage venant
avec tous les modèles.

Pieds sécuritaires de
caoutchouc antidérapant
optionnels pour l'utilisation
sur surface dure.



Échelle Duo Safety



Montant d'échelle en aluminium solide

SÉRIES 1500-A

- Montant d'échelle 5 po.
- Capacité de 3 hommes.
- Pour utilisation autopompe.

CARACTÉRISTIQUES

SÉRIES 1500-A, 2 SECTIONS AVEC POLES

GRANDEUR (pi)	LONGUEUR FERMEE (pi)	LARGEUR AVEC POLES (po)	HAUTEUR DE RANGEMENT (pi)	POIDS AVEC POLES (lb)
40	23,4 po	26 1/4 po	7,4	213
45	26,4 po	26 1/4 po	7,4	242

SÉRIES 1525-A, 3 SECTIONS AVEC POLES

GRANDEUR (pi)	LONGUEUR FERMEE (pi)	LARGEUR AVEC POLES (po)	HAUTEUR DE RANGEMENT (pi)	POIDS AVEC POLES (lb)
40	16,10	26 1/4	9,8	215
45	19	26 1/4	9,8	240

Base de 24 po standard plus 2 1/4 po par-dessus les pôles.
Pour le poids sans les pôles, déduire environ 35 lb chacune.

A. EXTRA ROBUSTE

Montant de fabrication légère.

B. BARREAUX SOUDÉS ÉLECTRONIQUEMENT

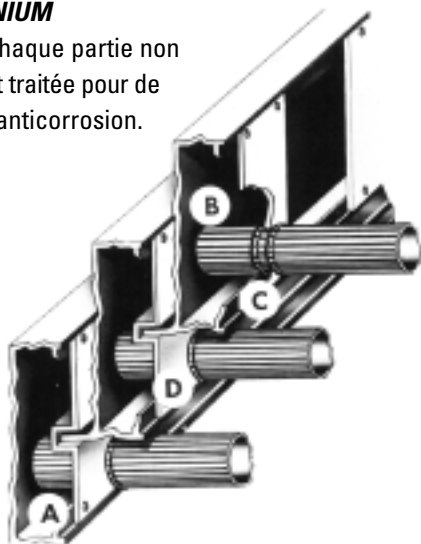
Au montant extérieur.

C. EXTENSION DES BARREAUX À L'INTERIEUR

De chaque côté des plaques de barreaux.

D. RIVETS EN ALUMINIUM

Et, naturellement, chaque partie non faite d'aluminium est traitée pour de meilleurs résultats anticorrosion.



Barreaux centraux de 14 po.
Pieds de blocage venant avec tous les modèles.

Pieds sécuritaires de caoutchouc antidérapant optionnels pour l'utilisation sur surface dure.



Échelle Duo Safety



Échelle de mur et de toit

Mettant en vedette les montants d'échelle de fabrication unique

La construction de montants d'échelle reconnue de Duo Safety assure un avantage de robustesse accrue sans poids encombrant. Idéale pour l'utilisation d'autopompe, ces échelles exceptionnelles ont été testées et approuvées depuis plusieurs années par des compagnies d'incendie à travers le continent.

CARACTÉRISTIQUES SÉRIES 750-A, MUR

GRANDEUR (pi)	LONGUEUR (pi)	LARGEUR (po)	ÉPAISSEUR (po)	POIDS (lb)
8	8,2 1/2	19	2 3/4	14
10	10,2 1/2	19	2 3/4	17
12	12,2 1/2	19	2 3/4	20
14	14,2 1/2	19	2 3/4	25

SÉRIES 850-A, MUR

GRANDEUR (pi)	LONGUEUR (pi)	LARGEUR (po)	ÉPAISSEUR (po)	POIDS (lb)
16	16,2 5/8	19	3 1/4	35
18	18,2 5/8	19	3 1/4	43
20	20,2 5/8	19	3 1/4	45

SÉRIES 1250-A, MUR

GRANDEUR (pi)	LONGUEUR (pi)	LARGEUR (po)	ÉPAISSEUR (po)	POIDS (lb)
25	25,2 5/8 po	19	3 3/4	62
30	30,2 5/8	19	3 3/4	70



CARACTÉRISTIQUES SÉRIES 775-A, TOIT

GRANDEUR (pi)	LONGUEUR (pi)	LARGEUR (po)	ÉPAISSEUR (po)	POIDS (lb)
10	10,2 1/2	19	2 3/4	22
12	12,2 1/2	19	2 3/4	24
14	14,2 1/2	19	2 3/4	28

SÉRIES 875-A, TOIT

GRANDEUR (pi)	LONGUEUR (pi)	LARGEUR (po)	ÉPAISSEUR (po)	POIDS (lb)
16	16,2 5/8	19	3 1/4	39
18	18,2 5/8	19	3 1/4	44
20	20,2 5/8	19	3 1/4	48

SÉRIES 1275-A, TOIT

GRANDEUR (pi)	LONGUEUR (pi)	LARGEUR (po)	ÉPAISSEUR (po)	POIDS (lb)
25	25,2 5/8	19	3 3/4	64
30	30,2 5/8	19	3 3/4	72

Échelle Duo Safety

500-C

Les séries 500-C offrent une robustesse exceptionnelle et une sécurité accrue. Tout ceci incorporé dans la construction des montants tubulaires de l'échelle. Disponible dans tous les formats.

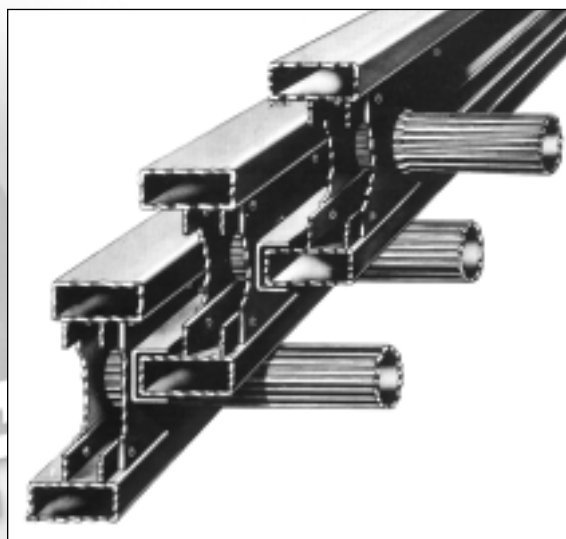
Voir caractéristiques ci-dessous.

- Capacité de 3 hommes par camion de service.



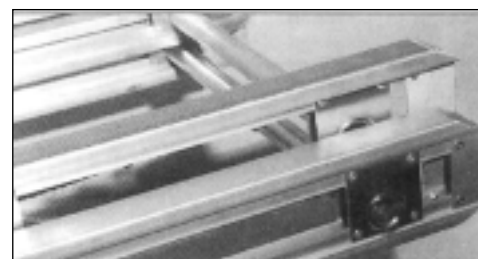
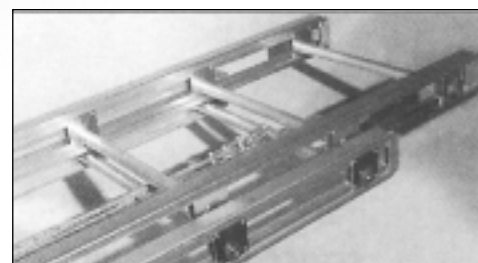
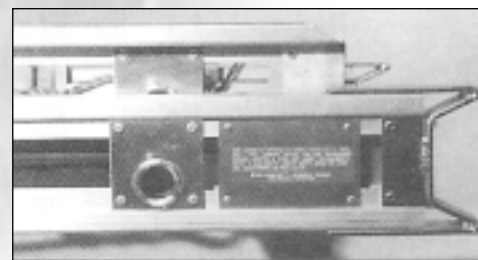
CARACTÉRISTIQUES SÉRIES 500-C, 2 SECTIONS

GRANDEUR (pi)	LONGUEUR (pi)	LARGEUR (po)	ÉPAISSEUR AVEC POLES (po)	HAUTEUR (po)	POIDS (lb)
14'	9	24		7	74
16	10	24		7	75
20	12	24		7	76
24	14	24		7	90
28	16	24		8	112
30	18	24	26	8	131
35	20	24	26	8	153
40	23	24	26	8	210
45	26	24	26	9	255
50	28	24	26	9	279



CARACTÉRISTIQUES SÉRIES 525-C 3 SECTIONS

GRANDEUR (pi)	LONGUEUR (pi)	LARGEUR (po)	ÉPAISSEUR AVEC POLES (po)	HAUTEUR (po)	POIDS (lb)
28	13	26	28 1/2	10 1/4	140
30	14	26	28 1/2	10 1/4	164
35	15,4	26	28 1/2	10 1/4	179
40	17,7	26	28 1/2	10 1/4	245
45	19	26	28 1/2	11 1/4	265
50	21,2	26	28 1/2	11 1/4	297



Échelle Duo Safety



Échelle de mur et de toit

Caractéristique vedette : robustesse tubulaire

La construction tubulaire des échelles des séries 500-C de Duo Safety incorpore la force d'un rectangle, d'un canal et d'un montant en « i » combinés pour procurer une robustesse des plus parfaite et une sécurité optimale. Les caractéristiques de fabrication comprennent des bourrelets doubles en parallèle, un ensemble double de plaques métalliques de connexion, des barreaux côtelés soudés à l'électricité aux plaques métalliques de connexion extérieures et des rivets d'aluminium.

CARACTÉRISTIQUES SÉRIES 550-C MUR

GRANDEUR (pi)	LARGEUR (po)	HAUTEUR (po)	POIDS (lb)
10	22 1/2	4 1/2	31
12	22 1/2	4 1/2	37
14	22 1/2	4 1/2	44
16	22 1/2	4 1/2	48
18	22 1/2	4 1/2	55
20	22 1/2	4 1/2	59
22	22 1/2	4 1/2	67
24	22 1/2	4 1/2	74
25	22 1/2	4 1/2	77
26	22 1/2	5 1/2	81
28	22 1/2	5 1/2	88
30	22 1/2	5 1/2	96
35	22 1/2	5 1/2	112

CARACTÉRISTIQUES SÉRIES 575-C, TOIT

GRANDEUR (pi)	LARGEUR (po)	HAUTEUR (po)	POIDS (lb)
10	19 3/4	4 1/2	39
12	19 3/4	4 1/2	43
14	19 3/4	4 1/2	50
16	19 3/4	4 1/2	55
18	19 3/4	4 1/2	57
20	19 3/4	4 1/2	63



Base régulière standard
sur chaque modèle.

Base en caoutchouc sécuritaire optionnelle.

Échelle escabeau Duo Safety

Échelle transformable Jackknife A et échelle simple 300-A

La série d'échelles transformables 300-A est idéale pour combattre les feux intérieurs. Dans les greniers et autres endroits confinés, cette échelle robuste de construction rigide, peut facilement et rapidement être transformée d'un escabeau de 8 pi à une extension de 13 pi.

- Capacité d'un homme



CARACTÉRISTIQUES SÉRIES 300-A, ALUMINIUM

LONGUEUR FERMÉE (pi)	HAUTEUR EN ESCABEAU (pi)	LONGUEUR OUVERTE (po)	LARGEUR TOTALE (po)	ÉPAISSEUR (po)	POIDS (lb)
6,1	5,6	9	23 1/4	4,75	34
8,1	7,6	13	23 1/4	4,75	42
10,1	9,6	15	23 1/4	4,75	47



CARACTÉRISTIQUES SÉRIES 35-B, ALUMINIUM

LONGUEUR (pi)	LONGUEUR FERMÉE (pi)	HAUTEUR EN TYPE A (pi)	LONGUEUR EN SIMPLE (pi)	LARGEUR TOTALE (po)	ÉPAISSEUR * (lb)	POIDS
6 à 12	6,87	5,10 1/2	12,1 3/4	20,37	8,37	35
7 à 14	7,87	6,10 1/2	14,1 3/4	20,37	8,37	41

*L'épaisseur inclut les pieds de sécurité ouverts.

CARACTÉRISTIQUES SÉRIES 35-FGB, FIBRE DE VERRE

LONGUEUR (pi)	LONGUEUR FERMÉE (pi)	HAUTEUR EN TYPE A (pi)	LONGUEUR EN SIMPLE (pi)	LARGEUR TOTALE (po)	ÉPAISSEUR * (lb)	POIDS
4 à 8	4,1 1/2	3,11 1/2	8,3 1/4	19,87	8 1/2	42
6 à 12	6,1 1/2	5,11 1/2	12,3 1/4	19,87	8 1/2	46
7 à 14	7,1 1/2	6,11 1/2	14,3 1/4	19,87	8 1/2	49

*L'épaisseur inclut les pieds de sécurité ouverts.



Échelle escabeau Duo Safety



Échelle transformable Jackknife A et échelle simple 35-B et 35-FGB

Une échelle exceptionnellement versatile avec un nombre incontesté d'utilisations, tant pour des travaux extérieurs qu'intérieurs.

Cette échelle transformable peut être utilisée comme une robuste échelle simple ou peut être transformée en solide échelle de type A avec côtés doubles pour grimper.

Le système de verrou de sécurité fait d'acier épais, fort et solide est des plus fiable et permet d'accomplir les changements facilement et rapidement. Équipée de pieds d'échelle Duo Safety pour une sécurité accrue.

- Capacité d'un homme.

Les échelles de séries 35 sont disponibles en plusieurs grandeurs.



Échelle de grenier « FRESNO » en aluminium à languettes et rainures, séries 700

Les échelles de grenier FRESNO en aluminium de séries 701 sont devenues très populaires dans plusieurs parties du pays. Spécialement conçues pour usage intérieur, là où l'espace est restreint, elles sont idéales pour monter au grenier par les trappes de plafond et autres situations similaires où l'espace est confiné.

L'échelle de grenier FRESNO se distingue par une fabrication de montant forte, légère et de seulement 13 pi de largeur, rendant le transport plus facile dans les cages d'escaliers étroites où des échelles plus larges et grosses ne peuvent être utilisées. Les séries 701 sont disponibles dans les grandeurs en stock montrées ci-dessous et les grandeurs sur mesure sont faites sur demande.

CARACTÉRISTIQUES SÉRIES 701, FRESNO

MODÈLE	LONGUEUR FERMÉE (pi)	MONTANT (po)	SECTION HAUT INTÉRIEURE (pi)	ÉPAISSEUR (po)	POIDS (lb)
10-701	7,3	13	7 3/4	4 9/16	27
12-701	8,3	13	7 3/4	4 9/16	30
14-701	9,3	13	7 3/4	4 9/16	32



Échelle de toit pliante Duo Safety

Échelle de toit pliante Séries 1275-FR

ÉQUIPEE DE CROCHETS DE TOITS DIRECTIONNELS PLIANTS.

L'échelle se plie facilement pour s'ajuster au montant d'un engin standard, mais s'ouvre tout de même et se verrouille en une longue échelle de toit. Peut aussi être utilisée pour passer par-dessus de hautes barrières.



CARACTÉRISTIQUES SERIES 1275-FR

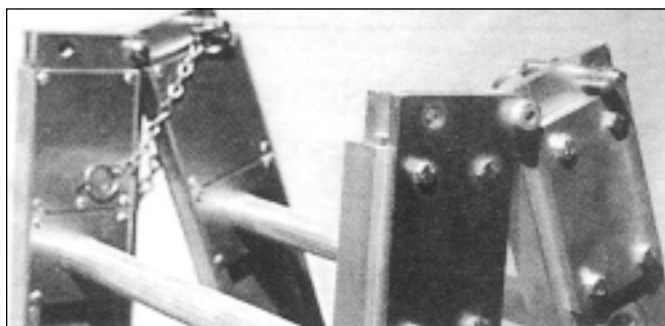
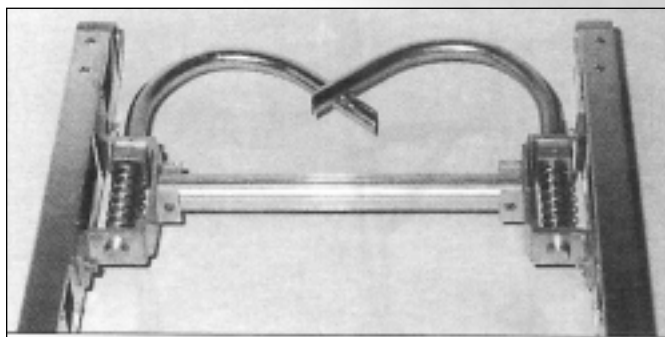
LONGUEUR (pi)	LARGEUR TOTALE (po)	ÉPAISSEUR (po)	POIDS (lb)
10 à 20	19 ³ / ₄ po	7 ¹ / ₂	72
12 à 24	19 ³ / ₄	7 ¹ / ₂	80
14 à 28	19 ³ / ₄	7 ¹ / ₂	86
15 à 30	19 ³ / ₄	7 ¹ / ₂	97

ARÉO-FE



Barreaux centraux de 14 po.
Pieds de blocage venant avec tous les modèles.

Pieds sécuritaires de caoutchouc antidérapant optionnels pour l'utilisation sur surface dure.



Échelle pliante Duo Safety



Échelle pliante Duo Safety Séries 585-A en aluminium Séries 585-YG en fibre de verre

Ce qu'il y a de mieux en matière d'échelles pratiques et légères. Ces échelles se plient de façon compacte, facile à ranger ou à porter. Le principe de verrou, une fois ouvert, garde l'échelle totalement rigide et en place. Équipée de pieds antidérapants Duo Safety pour une protection supplémentaire.

- Capacité d'un homme.

CARACTÉRISTIQUES SÉRIES 585-A, ALUMINIUM

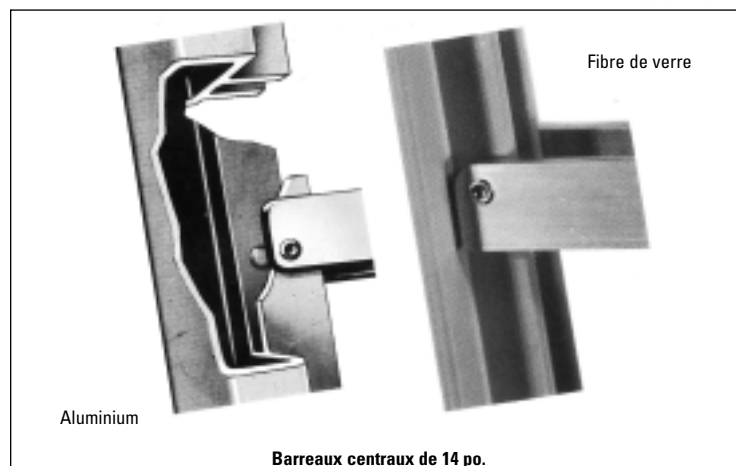
GRANDEUR (pi)	LONGUEUR OUVERTE (pi)	LONGUEUR FERMÉE (pi)	LARGEUR OUVERTE (po)	LARGEUR FERMÉE (po)*	POIDS (lb)
8	8,3 1/4	9,3 1/2	12 1/8	1 3/4 x 4 1/4	13
9	9,3 1/4	10,3 1/2	12 1/8	1 3/4 x 4 1/4	15
10	10,3 1/4	11,3 1/2	12 1/8	1 3/4 x 4 1/4	16
12	12,3 1/4	13,3 1/2	12 1/8	1 3/4 x 4 1/4	20
14	14,3 1/4	15,3 1/2	12 1/8	1 3/4 x 4 1/4	22

* Largeur fermée inclut les pieds.

CARACTÉRISTIQUES SÉRIES 585-YG, FIBRE DE VERRE

GRANDEUR (pi)	LONGUEUR OUVERTE (pi)	LONGUEUR FERMÉE (pi)	LARGEUR OUVERTE (po)	LARGEUR FERMÉE (po)*	POIDS (lb)
8	7,10	8,8 1/4	11 1/8	2 1/2 x 4	16
10	10,2 1/2	11,3 3/4	11 1/8	2 1/2 x 4	21
12	12,2 1/2	13,3 3/4	11 1/8	2 1/2 x 4	24

* Largeur fermée inclut les pieds.



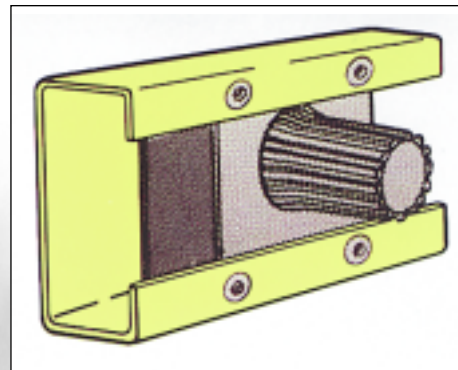
Échelle en fibre de verre Duo Safety



Échelle d'incendie en fibre de verre de fabrication exclusive à languettes et rainures

Échelle d'incendie utilisant des montants de fibre de verre extrudés et des barreaux d'aluminium soudés par rapprochement à des blocs d'aluminium et rivetés aux côtés des montants de fibre de verre. Chaque échelle de fibre de verre n'est pas conductrice du courant monophasé de services 110 V avec un maximum de 30 000 V seulement.

- Montant d'échelle 2 3/4 po.
- Capacité de 3 hommes.
- Résine spéciale de température élevée pour résistance à la chaleur.
- Écran spécial à ultraviolets pour une résistance à la surchauffe.
- Couleur jaune sécuritaire pour une meilleure visibilité dans la fumée.

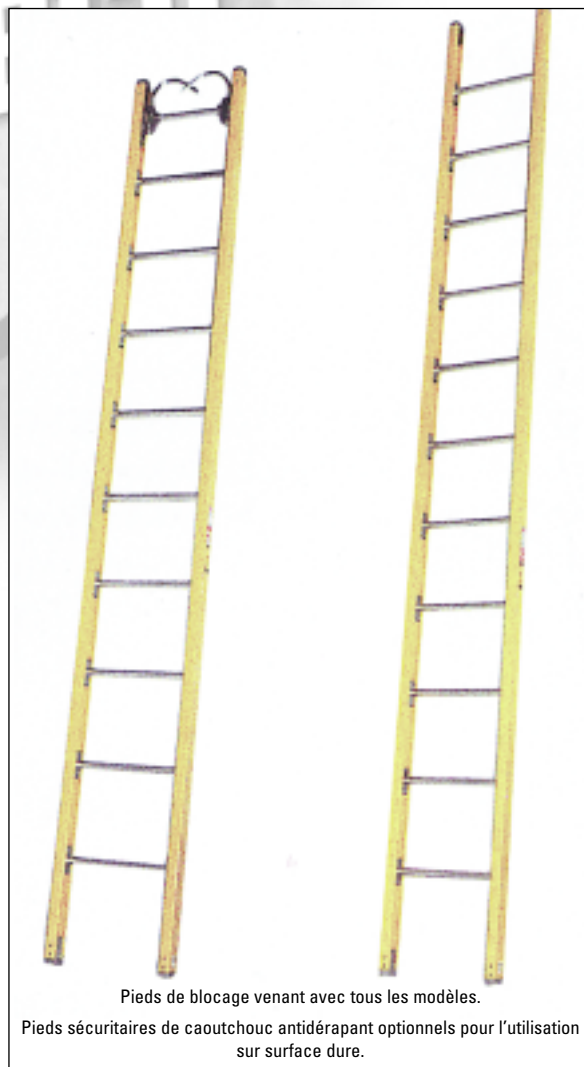


CARACTÉRISTIQUES SÉRIES D'ECHELLES YGR, TOIT

GRANDEUR (pi)	LARGEUR (po)	HAUTEUR (po)	POIDS (lb)
10	19 1/4	3 3/8	33
12	19 1/4	3 3/8	35
14	19 1/4	3 3/8	41
16	19 1/4	3 3/8	47
18	19 1/4	3 3/8	50
20	19 1/4	3 3/8	56

CARACTÉRISTIQUES SÉRIES D'ECHELLES YGR, MUR

GRANDEUR (pi)	LARGEUR (po)	HAUTEUR (po)	POIDS (lb)
10	19 1/4	3 3/8	26
12	19 1/4	3 3/8	30
14	19 1/4	3 3/8	36
16	19 1/4	3 3/8	40
18	19 1/4	3 3/8	46
20	19 1/4	3 3/8	50



Pieds de blocage venant avec tous les modèles.

Pieds sécuritaires de caoutchouc antidérapant optionnels pour l'utilisation sur surface dure.

Échelle en fibre de verre Duo Safety

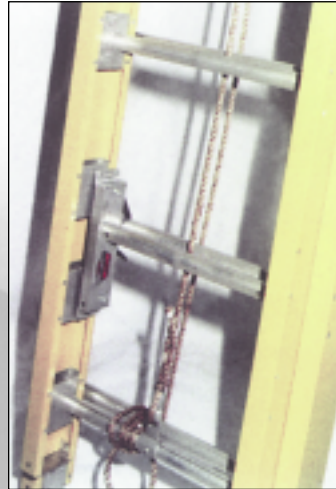
Échelle d'incendie en fibre de verre à côté solide
Séries YGE, 2 sections / Séries YGE, 3 sections



CARACTÉRISTIQUES

SÉRIES YGE, 2 SECTIONS EXTENSION

GRANDEUR (pi)	LONGUEUR FERMÉE (pi)	LARGEUR (po)	HAUTEUR (po)	POIDS (lb)
16	10	23	7	80
20	12,3 1/2	23	7	95
24	14,3 1/2	23	7	110
28	16,3 1/2	23	7	126
30	18,3 1/2	23	7	140
35	20,3 1/2	23	7	160



CARACTÉRISTIQUES

SÉRIES YGE, 3 SECTIONS EXTENSION

GRANDEUR (pi)	LONGUEUR FERMÉE (pi)	LARGEUR (po)	HAUTEUR (po)	POIDS (lb)
28	12,11	26 1/2	9 1/2	162
30	13,3	26 1/2	9 1/2	170
35	15,4	26 1/2	9 1/2	195

ARRO-FEU

A. EXTRA ROBUSTE

Montant en fibre de verre.

B. BARREAUX SOUDÉS ÉLECTRONIQUEMENT

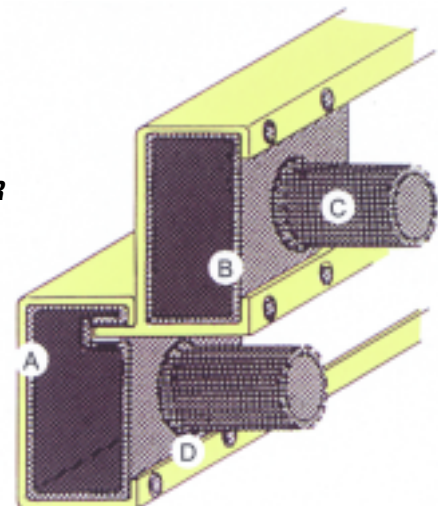
Au montant extérieur.

C. EXTENSION DES BARREAUX À L'INTERIEUR

De chaque côté des plaques de barreaux.

D. RIVETS EN ALUMINIUM

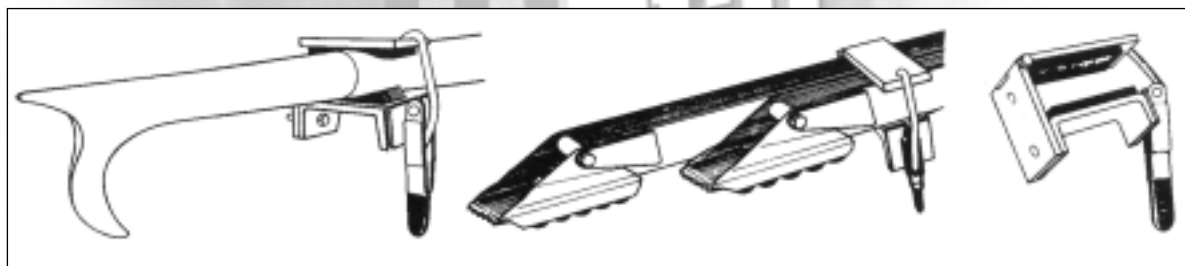
Et, naturellement, chaque partie non faite d'aluminium est traitée pour de meilleurs résultats anticorrosion.



Accessoire pour échelle Duo Safety

Agrafe de chariot CC-1 à tenue ferme

Ces agrafes de chariot faites d'aluminium extrudé tiennent fermement une ou deux pôles de bois ou de fibre de verre. Elles s'ajustent également à l'une de nos échelles d'aluminium pliantes 585A. Équipées de coussins de caoutchouc pour prévenir le glissement ou le roulement. Les agrafes s'ouvrent et se verrouillent facilement, mais retiennent les pôles et les échelles de façon sécuritaire.



Ensemble de réparation de câble

Un ensemble complet, comprenant toutes les pièces requises pour convertir les câbles dans les échelles à 3 sections en un câble de longueur ajustable. Si l'utilisation a été que la partie mobile ne se verrouille plus lorsque la partie inférieure s'enclenche, un câble ajustable peut être requis. Lors de la commande, veuillez spécifier le type d'échelle et la longueur exacte de celle-ci.

Accessoire pour échelle Duo Safety

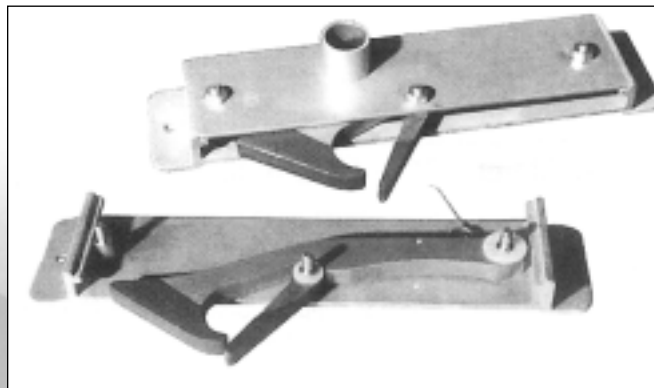


Ensemble de réparation de gaine de serrure

Pour les réparations de gaines de serrure automatiques sur les échelles du département d'incendie. Un ensemble complet comprenant les instructions et les pièces de rechange pour revitaliser les gaines de serrure d'échelle extensible à ressort.

PARTIES COMPRISES DANS L'ENSEMBLE :

1. Feuillet d'instructions montrant les parties de gaines de serrure pour assemblage et désassemblage.
2. Nouveaux boulons et écrous pour gaine de serrure.
3. Nouveaux ressorts pour remplacer les ressorts faibles ou cassés.

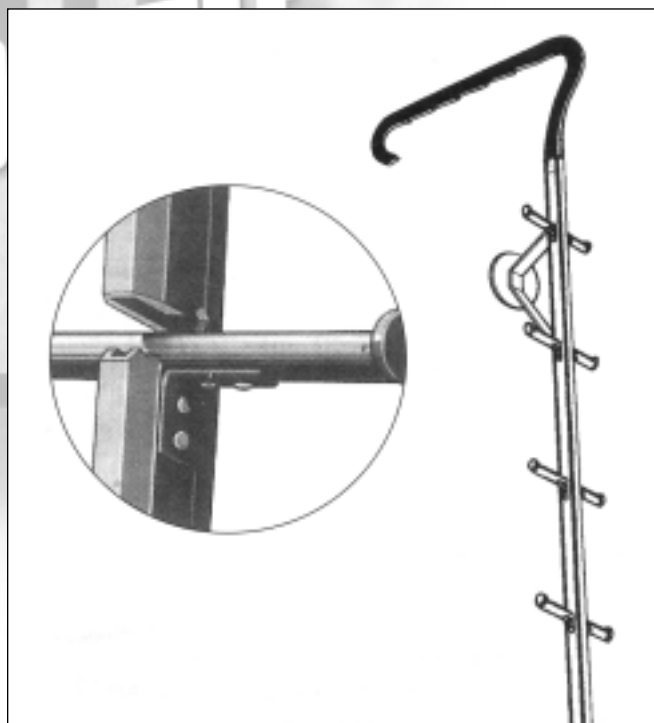


Échelle à crochet d'aluminium séries 595-A

Les échelles à crochet faites entièrement d'aluminium sont légères et sont utilisées partout, tant pour l'entraînement que pour le service d'incendie. Les crochets sont forgés à la main au foyer de fonte ouvert à denture fraisée. Montants et barreaux en aluminium.

CARACTÉRISTIQUES SÉRIES 595-A

MODÈLE	LONGUEUR (pi)	POIDS (lb)
595-A-10	10	22
595-A-12	12	24
595-A-14	14	26
595-A-16	16	30



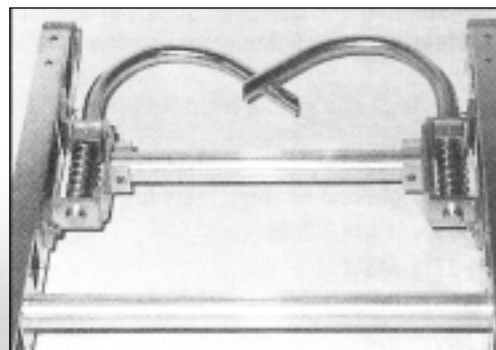
Accessoire pour échelle Duo Safety

Ensemble de crochets d'amarrage

Crochets d'amarrage extrêmement solides avec un crochet en acier laminé à froid et un ressort d'acier semi-protégé par une enveloppe d'aluminium pour protéger les parties mobiles.

RH-1 $\frac{3}{4}$ po NFPA grandeur standard.

RH-2 $\frac{7}{8}$ po Grandeur optimale.



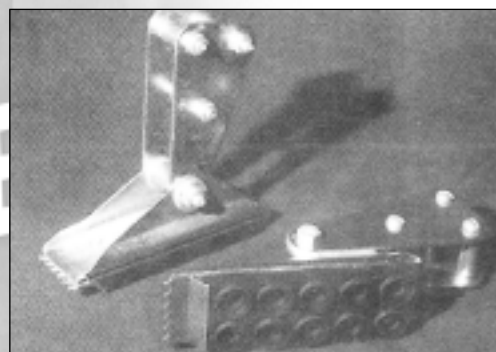
Pied de sécurité

Les pieds de sécurité pour échelle Duo Safety sont fiables et robustes, équipés d'orteils à pointes rudes pour l'utilisation au sol, lesquelles sont facilement converties en pieds de caoutchouc antidérapant pour usage intérieur. Les semelles à succion possèdent 8 po d'espace de préhension.

SSW Pour échelle 585-A.

SSFG Pour échelle en fibre de verre.

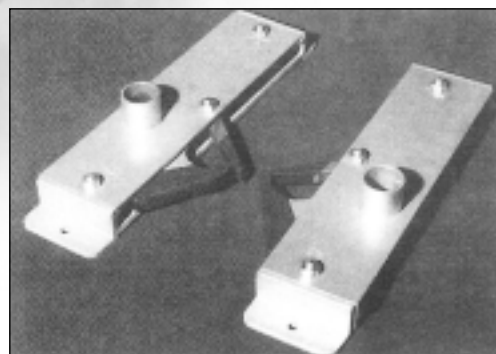
SSA Pour échelle en aluminium.



Verrou d'échelle

Ces verrous d'échelle automatiques sont idéaux pour tous les types d'échelles extensibles. L'enveloppe protège le mécanisme de la pluie, de la neige et de la glace.

LLA Préciser la paire de lettre lors de la commande.



Échelle pliante Quickstep

L'échelle révolutionnaire pliante Quickstep est conçue pour répondre aux besoins des professionnels.

LÉGÈRE ET RAPIDE

Se déploie en quelques secondes seulement.
Manufacturée avec un alliage en aluminium léger et en acier inoxydable.

ROBUSTE ET FIABLE

Testée pour supporter les normes de poids pour :
OSHA/ANSI A14.2-2000
CAN-3Z11-M811
EN131 : PART 2 : 1993
BS 2037 : 1994



COMPACTE ET PORTABLE

Assez petite pour se ranger dans le coffre arrière.
Se transporte comme une valise. Des harnais de dos ou des courroies d'épaules pour le transport sont disponibles.



Échelle pliante Quickstep

QUIKSTEP
ladder
www.foldableladder.com

Test sur échelle pliante QuickStep

L'échelle Quickstep a été testée indépendamment pour respecter les normes de poids et de rendement :

NORME	GRADE	POIDS (lb)	NOTES
NFPA 1931-1999	Échelle pliante Édition	NA	Échelle droite seulement
CAN-3Z11-M81	Grade 1 (Tâche lourde)	250	Toutes les échelles
OSHA/ANSI A14.2-2000	Grade 1A (Tâche extra lourde)	300	Jusqu'à 12 pi de longueur
	Grade 1*	250	12 pi Combo
	Grade 1	250	Pour 14 pi de longueur
BS 2037 : 1994	Classe 1 Industrielle	130 kg	12 pi et Combo
EN131 : PART 2 : 1993	Échelles rencontrent les normes testées et marquées pour échelles portables par Le Comité Européen de Normes (CEN). Pleine passe sur toutes les échelles jusqu'à 14 pi, incluant les échelles combinaison de 12 pi		

Copies des tests disponibles
L'échelle Quickstep

- ne doit pas être utilisée comme un pont (position horizontale)
- une seule personne à la fois sur l'échelle

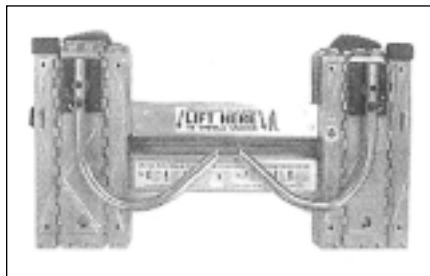
VERSION STANDARD

MODÈLE	LONGUEUR	POIDS	DIMENSIONS PLIÉE	DIMENSIONS OUVERTE
QSR004	4 pi	11 lb	23,5 x 13,0 x 1,2 po	15 x 3,25 x 48 po
	1,22 m	5,0 kg	58,9 x 32,5 x 3,1 cm	38,1 x 8,3 x 121,9 cm
QSR006	6 pi	16 lb	23,5 x 13,0 x 1,8 po	15 x 3,25 x 72 po
	1,83 m	7,3 kg	58,9 x 32,5 x 4,4 cm	38,1 x 8,3 x 183 cm
QSR008	8 pi	21 lb	23,5 x 13,0 x 2,3 po	15 x 3,25 x 96 po
	2,44 m	9,5 kg	58,9 x 32,5 x 5,8 cm	38,1 x 8,3 x 244 cm
QSR010	10 pi	26 lb	23,5 x 13,0 x 2,9 po	15 x 3,25 x 120 po
	3,04 m	11,8 kg	58,9 x 32,5 x 7,4 cm	38,1 x 8,3 x 304 cm
QSR012	12 pi	31 lb	23,5 x 13,0 x 3,5 po	15 x 3,25 x 144 po
	3,66 m	14 kg	58,9 x 32,5 x 8,9 cm	38,1 x 8,3 x 366 cm
QSR012-C	12 pi <i>Combo</i>	31,5 lb	24,5 x 13,0 x 3,5 po	16 x 3,25 x 144 po
	3,66 m	14,2 kg	61,4 x 32,5 x 8,9 cm	40,6 x 8,3 x 366 cm



Crochet tournant

Barre d'acier de 3/4 po, suspension testée pour rencontrer les normes NFPA 1931. 2000 lb (907 kg).



Échelle combo



- Droite, hauteur de 12 pieds.
- En forme de « A », hauteur de 6 pieds.

Échelle Web



Échelle escabeau Waku

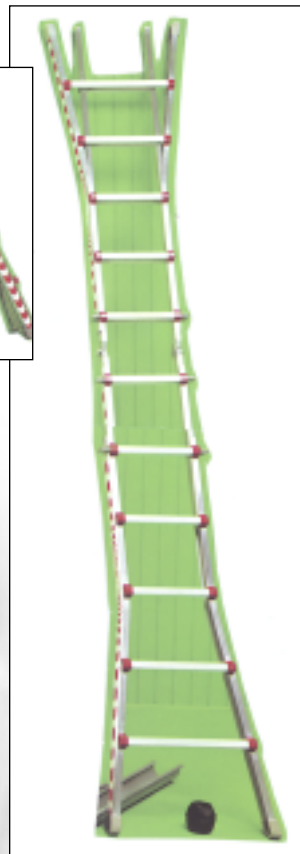
Échelle escabeau Waku

L'échelle WAKU est une échelle multifonctionnelle. Elle est faite d'aluminium, très légère et stable.

- Pratique
- Robuste
- Légère
- Compacte
- Sécuritaire



ÉCHELLE ESCABEAU
OU ECHELLE ESCALIER



ÉCHELLE SIMPLE

CETTE ÉCHELLE INGÉNIEUSE EST DISPONIBLE EN 3 FORMATS :

ÉCHELLE / ESCABEAU WAKU	MODÈLE I TL 14	MODÈLE II TL 18	MODÈLE III TL 22
LONGUEUR DE TRANSPORT (de rangement)	4 échelons 1,29 m	5 échelons 1,57 m	6 échelons 1,85 m
ÉCHELLE DOUBLE Extensible en hauteur	4-7 échelons 1,86 m	5-9 échelons 2,40 m	6-11 échelons 2,92 m
ÉCHELLE SIMPLE AJUSTABLE En hauteur et longueur	8-14 échelons 4,20 m	10-18 échelons 5,30 m	12-22 échelons 6,40 m
ÉCHELLES D'ESCALIERS : les trois formats peuvent être utilisés dans les escaliers ou dans les terrains en pente.			
PLATE-FORME D'ÉCHAFAUDAGE HAUTEUR DE PLATE-FORME	0,33 m 0,61 m 0,89 m 1,17 m -	0,33 m 0,61 m 0,89 m 1,17 m 1,45 m -	0,33 m 0,61 m 0,89 m 1,17 m 1,45 m 1,73 m -
POIDS	13 kg	16 kg	20 kg



OPTION RALLONGE DE MONTANT



OPTION PLATE-FORME

Échelle de secours, Sortie d'urgence

- Portatif, s'attache à l'appui de fenêtre.
- Sans vis, boulon ou courroie.
- Fabrication en acier avec barreaux solides de 1 po.
- Se range sous le lit, le bureau ou la fenêtre.

MODÈLE	DESCRIPTION	NO. DE PRODUIT
2D	Échelle 13 pi	ECH-19-015
3D	Échelle 25 pi	ECH-19-025

